

BEDIENUNGSANLEITUNG

DMX LCN Decoder SLCN8108A Mk1



(C) SOUNDLIGHT 1995-2003 * ALLE RECHTE VORBEHALTEN * KEINTEIL DIESER ANLEITUNG DARF OHNE SCHRIFTLICHE ZUSTIMMUNG DES HERAUSGEBERS IN IRGEND EINER FORM REPRODUZIERT, VERVIELFÄLTIGT ODER KOMMERZIELL GENUTZT WERDEN. * WIR HALTEN ALLE ANGABEN DIESER ANLEITUNG FÜR VOLLSTÄNDIG UND ZUVERLÄSSIG. FÜR IRRTÜMER UND DRUCKFEHLER KÖNNEN WIR JEDOCH KEINE GEWÄHR ÜBERNEHMEN. VOR INBETRIEBNAHME HAT DER ANWENDER DIE ZWECKMÄSSIGKEIT DES GERÄTES FÜR SEINEN GEPLANTEN EINSATZ ZU PRÜFEN. SOUNDLIGHT SCHLIESST INSBESONDERE JEDE HAFTUNG FÜR SCHÄDEN - SOWOHL AM GERÄT ALS AUCH FOLGESCHÄDEN - AUS, DIE DURCH NICHT EIGNUNG, UNSACHGEMÄSSEN AUFBAU, FALSCH E INBETRIEBNAHME UND ANWENDUNG SOWIE NICHTBEACHTUNG GELTENDER SICHERHEITSVORSCHRIFTEN ENTSTEHEN.

DMX -> LCN Decoder SLCN8108A

Vielen Dank, daß Sie sich für ein SOUNDLIGHT Gerät entschieden haben.

Der SOUNDLIGHT DMX->LCN Decoder SLCN8108A ist ein intelligenter Decoder, der digitale Lichtsteuersignale nach USITT DMX-512/1990 in digitale Tastatursteuersignale für das Local Control Network LCN umwandelt. Er ist mit allen Standard-Lichtsteueranlagen verwendbar. Zu seinen besonderen Vorzügen zählen:

- **universelle Protokolldekodierung**
Erkennt alle derzeit nach USITT zugelassenen Protokollvarianten
- **zukunftsicher**
Durch Softwaresteuerung ist der Demultiplexer jederzeit an alle Protokollerweiterungen anpaßbar
- **erweiterte Kanalzahl**
Durch 8 ausgewertete Empfangskanäle stehen bei Verwendung von Standard LCN-Modulen Zugriffe auf alle 8 Tastenfunktionen zur Verfügung
- **gepuffertes Ausgang**
Der DMX-Datenausgang des SLCN8108A ist nicht einfach durchgeschleift, sondern aktiv gepuffert. Dadurch keine erhöhte Belastung des DMX-Datenbus beim Anschalten mehrerer Einheiten.
- **einfache Speisung**
Die Versorgungsspannung kann 10...25V betragen; die Platine ist mit integrierten Stabilisatoren ausgestattet.
- **kostengünstig**
Der SOUNDLIGHT SLCN8108A ist ein preiswerter Decoder, der sich fast überall einbauen läßt.

AUSPACKEN

Bitte entnehmen Sie das Gerät aus der Verpackung und prüfen Sie es auf äußerliche Unversehrtheit. Das Gerät hat unser Werk in einwandfreiem Zustand verlassen. Im Falle einer Beschädigung verständigen Sie bitte **unverzüglich** das zuständige Beförderungsunternehmen und veranlassen Sie eine schriftliche Schadensaufnahme. **Nur damit** ist eine versicherungstechnische Regulierung möglich.

Folgende Teile sollten Sie in der Verpackung vorfinden:

- * die SLCN8108A DMX-Decoder Karte
- * diese Anleitung

FUNKTIONSBESCHREIBUNG

Der DMX/LCN Dekoder konvertiert DMX512 Steuersignale in Befehle, die für LCN erkennbar und umsetzbar sind. Dazu wird der IR-Port des LCN UP, UPP oder SH Moduls benutzt, und durch den SLCN8108 Dekoder der Befehlssatz des LCN-Infrarot-Senders nachgebildet. Sie können also alle Funktionen, die durch den IR-Sender mit Tastenkommandos ansteuerbar sind, realisieren.

INBETRIEBNAHME

Um das Gerät in Betrieb nehmen zu können, müssen Netzversorgung, DMX-Eingang und LCN-Ausgang angekabelt werden (siehe Klemmenplan weiter hinten). Verbinden Sie den SLCN8108A zunächst mit dem Netz. Nach einer Weile leuchtet die READY-LED (rot) auf der Platine.

Stecken Sie nun eine DMX-Leitung ein (DMX-Eingang: 5-polig male). Es kann ein beliebiger Sender, z.B. ein DMX-Lichtstellpult (empfohlen: SOUNDLIGHT 8106A) verwendet werden. Geben Sie Signale auf den ersten 8 Kanälen aus, indem Sie z.B. die Pultfader auf- und zuziehen. Bei Datenempfang erlischt die READY-LED am Dekoder kurzzeitig. Das signalisiert DMX Empfangs- und LCN-Busaktivitäten.

ANSCHLÜSSE

Die Decoder-Platine SLCN8108A verfügt über Anschlußpunkte für folgende Ein- und Ausgänge:

CN1 Universal-Anschlußleiste (Pfostenleiste 16polig)

- 1 n.c.
- 2 n.c.
- 3 n.c.
- 4 n.c.
- 5 n.c.
- 6 n.c.
- 7 Masse 0V

Diese Anschlußleiste wird im SLCN 8108 Decoder nicht verwendet und ist daher nicht bestückt.

CN2 DMX-Eingang (Federklemme)

- 1 Masse
- 2 -DMX
- 3 +DMX
- 4 frei
- 5 frei

Der normmäßige DMX Anschlußstecker ist der 5-polige XLR Stecker (siehe DIN 56930-2). Die Belegung der Klemme entspricht der Belegung des DMX-Steckers, die Klemmennummern und Pin-Nummern des Steckers stimmen überein.

Das DMX-Signal kann von dieser Klemme unmittelbar zu weiteren Geräten durchgeschleift werden.

CN3 LCN IR Ausgang (Federklemme)

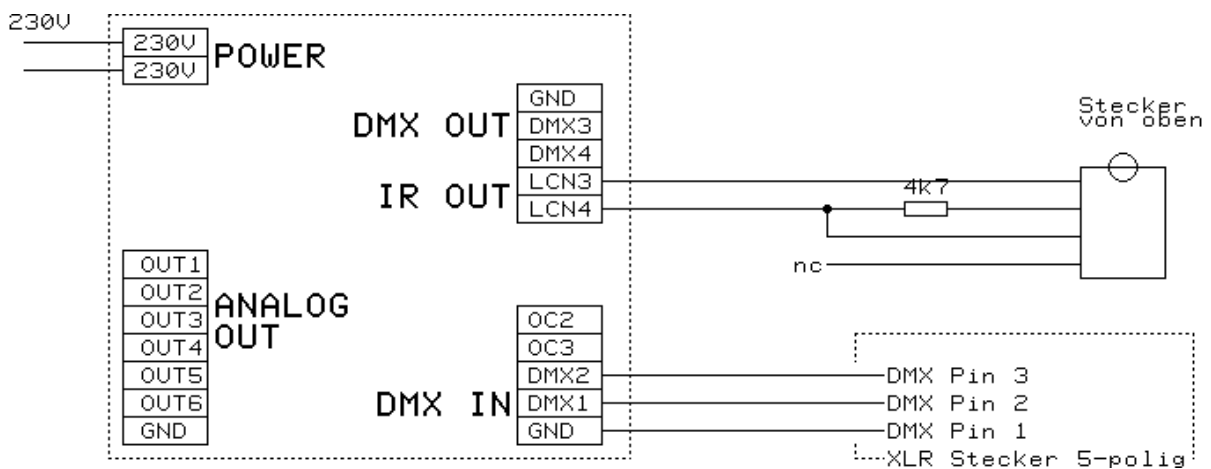
- 1 Masse
- 2 nc (nicht beschalten)
- 3 nc (nicht beschalten)
- 4 LCN IR AUSGANG (a)
- 5 LCN IR AUSGANG (b)

Der Anschluß an den IR Port eines LCN Moduls erfolgt lediglich 2-adrig über die Klemmen 4,5. Bitte beachten Sie, daß der Anschluß polungsabhängig ist (Farbcodierungen des vorgefertigten beiliegenden Anschlußkabels beachten!) Der im nachfolgenden Schaltbild eingezeichnete Pullup-Widerstand ist bereits im mitgelieferten Anschlußkabel enthalten. Fertigen Sie die Anschlußleitung selbst an, muß ein 4,7kOhm/100mW Widerstand wie eingezeichnet eingebunden werden.

CN4 Stromversorgung (Federklemme)

- grau L 230V AC
- grau N 230V AC

Achtung: Netzspannung (Lebensgefahr). Nur im freigeschalteten Zustand der Anlage verkabeln!



SIGNALANZEIGEN

Der Zustand der Decoder-Karte wird über eine Anzeige-LED signalisiert.

rot: READY / BUS FREE
Ist im Normalbetrieb ein
Erlischt bei Busaktivität infolge ausgegebener LCN-Telegramme.
1x blinken: 1 Telegramm gesendet
2x blinken: 2 Telegramme gesendet
u.s.w.

CODIERSCHALTER

Mit den Codierschaltern wird die Startadresse, d.h., die Nummer des ersten zu dekodierenden DMX-Kanals eingestellt. Die Einstellung erfolgt numerisch dezimal, es ist also keine Binärumrechnung wie bei DIL-Schaltern erforderlich.

S1: Einer
S2: Zehner
S3: Hunderter

Die Einstellung der Adresse 000 ist nicht zulässig, da dies keine gültige Startadresse darstellt. Diese Adresse ist für einen Testmodus (Repeat des letzten EIN-Kommandos) reserviert. Adreßeinstellungen über 504 ergeben keine sinnvolle Dekodierung, da Kanäle abgeschnitten werden (das DMX-Protokoll sendet bekanntlich lediglich maximal 512 Kanäle, kürzere Sendekanzahlen sind jedoch möglich!)

Mehrere SLCN8108A können so eingestellt werden, daß sie sich in den eingestellten Bereichen überschneiden oder gar identische Bereiche dekodieren. Für alle DMX-Eingaben an den Decoder gilt stets die Behandlungsvorschrift "LTP" (Latest Takes Precedence).

STARTBYTE

Die DMX-512 Spezifikation gemäß USITT sieht das Zeichen "0" als Startinformation für eine Übertragung von Dimmerwerten vor. Andere Startzeichen sind bisher offiziell nicht definiert worden. Der SLCN8108A weist daher alle Sendungen als fehlerhaft zurück, die nicht mit dem genormten Startzeichen beginnen (Viele Decoder ignorieren die Auswertung des gültigen Startzeichens, da dies bisher nicht benutzt wurde).

BUSTERMINIERUNG

Das letzte Gerät in der DMX-512 Übertragungskette sollte mit einem Busabschlußwiderstand versehen werden, damit unerwünschte Reflexionen und damit Fehler auf der Übertragungsleitung unterdrückt werden. Wenn der SLCN8108A als das letzte oder als das einzige Gerät an der DMX-Datenleitung angeschlossen wird, schließen Sie die DMX-Übertragungsleitung mit einem Terminierungsstecker ab. Alternativ ist es möglich, einen Widerstand (120 - 240 Ohm) zwischen die Anschlußpunkte 2 und 3 des DMX-Einganges mit einzuklemmen.

TECHNISCHE DATEN

Abmessungen:	DIN Tragschienengehäuse 8 TE
Speisung:	230V AC ca. 2W
DMX IN:	1 Unit Load
DMX OUT:	durchgeschleift
LCN OUT:	an IR Port, incl. Anschlußkabel
Bestell-Nr.:	SLCN8108A

BETRIEB DER PLATINE

Funktionszuweisung zu den DMX-Kanälen

Der Decoder SLCN8108A wertet 8 DMX-Kanäle in aufsteigender Reihenfolge aus, beginnend bei (inklusive) der eingestellten Startadresse. Ist beispielsweise die Startadresse 1 eingestellt, dann werden die Kanäle 1-8 ausgewertet. Jeder dieser Kanäle übernimmt die Steuerung der Funktionen der gleichbezeichneten Tasten im LCN-System, d.h.,

DMX-Kanal #1 steuert LCN-Taste #1,
DMX-Kanal #2 steuert LCN-Taste #2,
DMX-Kanal #3 steuert LCN-Taste #3,
u.s.w.

Da im LCN einem Modul bis zu 8 Tasten zugewiesen werden können, lassen sich somit 8 Tastenbetätigungen per DMX automatisieren.

DMX AUSWERTUNG

Pegel der DMX-Kanäle

Der DMX Pegel auf den verfügbaren 8 Kanälen wird in LCN Tastenkommandos übersetzt. Dabei gilt folgende Pegelzuordnung:

Eingang > ca. 50%	= Kurzdrück-Kommando (EIN)
Eingang ca. 25%...50%	= Langdrück-Kommando
Eingang < ca. 16%	= AUS-Kommando

Es werden stets alle 8 DMX Kanäle ausgewertet und gesendet. Bei langsamen Änderungen auf allen 8 Kanälen müssen daher gleichzeitig bis zu 24 LCN Kommandos abgesetzt werden. Sehr häufige Änderungen, die bei DMX durchaus möglich sind, können also dazu führen, dass die LCN-seitig verfügbare Datenabarbeitungsrate überschritten wird. Nicht mehr sendbare Daten werden daher innerhalb des Interfaces "entwertet" und entfallen

somit. Als Richtwert für abarbeitbare Signale kann gelten:

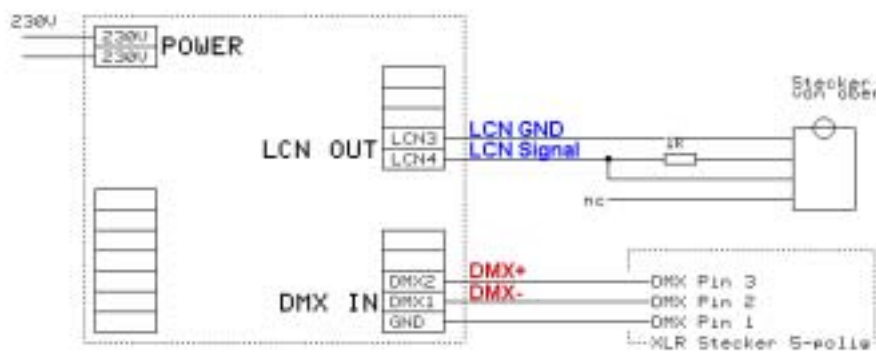
- bei Auswertung eines DMX Kanals: bis zu 160 Kommandos / Minute
- bei Auswertung von 8 DMX Kanälen: bis zu 30 Kommandos / Minute

Sofern Sie also nur einen oder zwei DMX Kanäle auswerten müssen, sorgen Sie bitte dafür, dass alle übrigen vom Interface auswertbaren Kanäle keine wechselnden Informationen erhalten (Kanäle leer lassen oder ständig mit Null belegen, aber nicht z.B. auf diesen Kanälen Scannerdaten [Movinglites] o.ä. übertragen).

LCN-EINRICHTUNG

Um den DMX->LCN Decoder mit dem LCN-Netz zu koppeln, müssen Sie ein LCN-Modul bestimmen, über das die Eingabe erfolgen soll. Verbinden Sie den Decoder mit dem LCN-Modul über eine Adapterleitung 8108-LCNK, indem Sie die 4-polige Leitung auf den I-Anschluß des Moduls aufclipsen. Geeignet sind alle LCN-Module, im einfachsten Fall ein LCN UP-Modul.

Das Anclipsen der Ausgangsleitung erfolgt an die LCN-Abgangsklemmen lt. folgendem Schema:



HINWEIS:

Das LCN Modul ist mit dem Lichtnetz verbunden. Obwohl die Leitungen LCN GND und LCN SIGNAL des Anschlußkabels auf Nulleiter bezogen sind, sind sie galvanisch mit dem Netz verbunden. Die Isolation findet im SLCN8108 Modul statt.

Konfigurieren Sie dann mit dem LCN-Einrichtungsprogramm den I-Eingang des Moduls als IR-Eingang für große Handsender. Gehen Sie nun in die Tastatureingabetabelle und konfigurieren Sie die Tastatortabelle für die Tasten 1-8, indem Sie den Tasten entsprechende Kommandos zuweisen.

Um einfach zu starten, empfehlen wir folgende Zuweisung:

Taste 1 AUS:	Ausgang 1 AUS
Taste 1 EIN/KURZ:	Ausgang 1 EIN/100%
Taste 1 LANG:	Leerkommando
Taste 2 AUS:	Ausgang 2 AUS
Taste 2 EIN/KURZ:	Ausgang 2 EIN/100%
Taste 2 lang:	Leerkommando

Damit läßt sich zunächst eine einfache Prüfung durchführen, die sich auf ein einziges Modul beschränkt. Es ist möglich, mehrere Tasten (und damit DMX-Fader) auf denselben Ausgang wirken zu lassen- sinnvoll ist gegebenenfalls auch, einem Langdrückkommando einen Dimmvorgang zuzuordnen.

STÖRUNG

Ist anzunehmen, daß ein gefahrloser Betrieb nicht mehr möglich ist, so ist das Gerät außer Betrieb zu setzen und gegen unbeabsichtigten Betrieb zu sichern. Das trifft zu, wenn:

- das Gerät sichtbare Beschädigungen aufweist;
- das Gerät nicht mehr funktionsfähig ist;
- Teile im Innern des Gerätes lose oder locker sind;
- Verbindungsleitungen sichtbare Schäden aufweisen.

GEWÄHRLEISTUNG

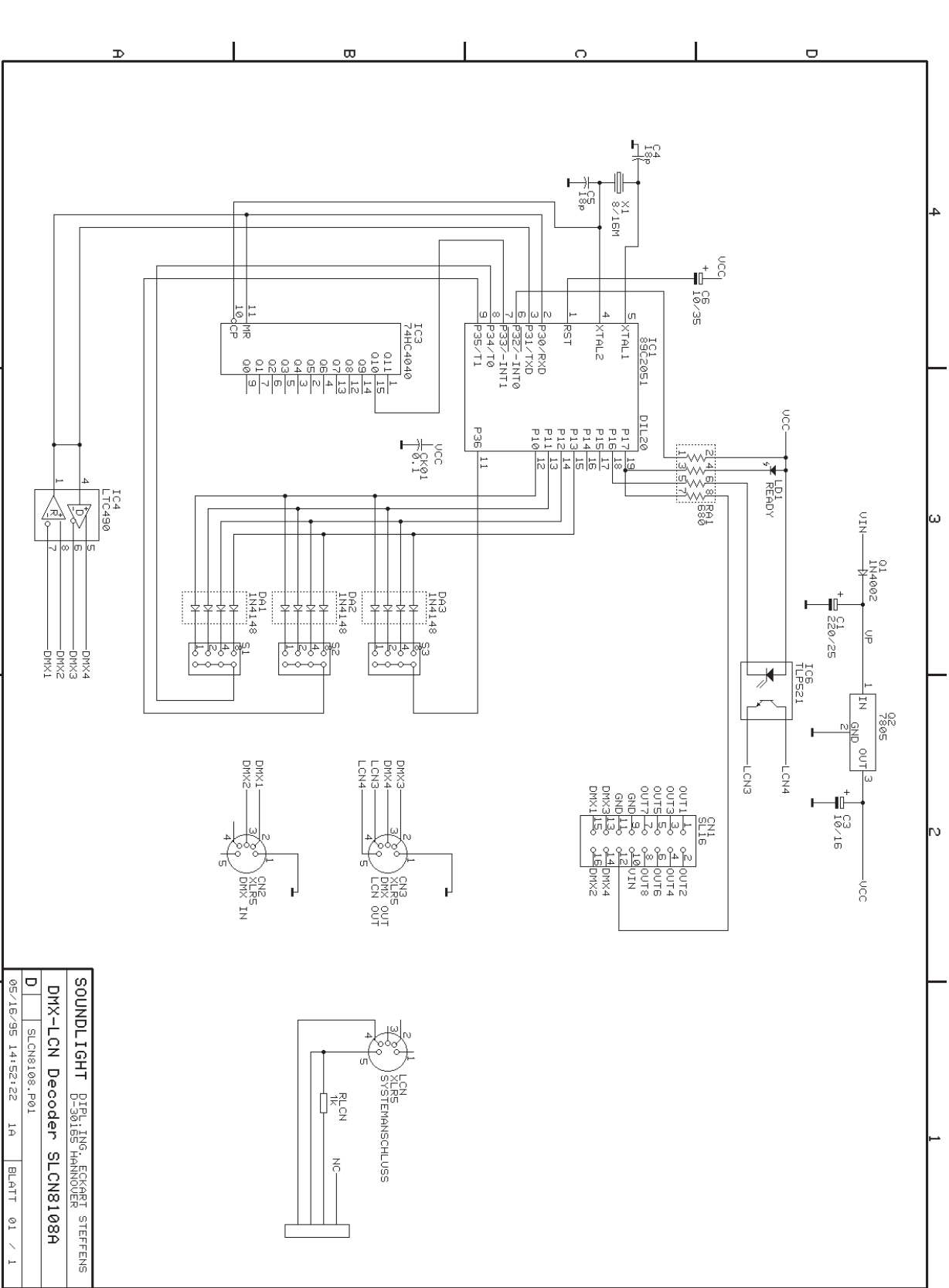
Die Gewährleistung auf dieses Gerät beträgt 1 Jahr. Sie umfaßt die kostenlose Behebung der Mängel, die nachweisbar auf die Verwendung nicht einwandfreien Materials oder Fabrikationsfehler zurückzuführen sind.

Die Gewährleistung erlischt:

- bei Veränderungen und Reparaturversuchen am Gerät;
- bei eigenmächtiger Veränderung der Schaltung;
- Schäden durch Eingriffe fremder Personen;
- Schäden durch Nichtbeachtung der Bedienungsanleitung und des Anschlußplanes;
- Anschluß an eine falsche Spannung oder Stromart;
- Fehlbedienung oder Schäden durch fahrlässige Behandlung oder Mißbrauch.

SERVICE

Innerhalb des Gerätes sind KEINE vom Anwender zu bedienenden oder zu wartenden Teile enthalten. Sollte Ihr SLCN8108A einmal einen Service benötigen, dann senden Sie das Gerät bitte gut verpackt frachtfrei an das Werk ein.
Gerät bitte gut verpackt frachtfrei an das Werk ein.



SOUNDLIGHT		DIGITAL-LEUCHTSTRICH	
DMX-LCN Decoder		D 3015S HANDBUCH	
SLCN8108.P01		SLCN8108A	
05/16/95	14:52:22	14	BLATT 01 / 1

