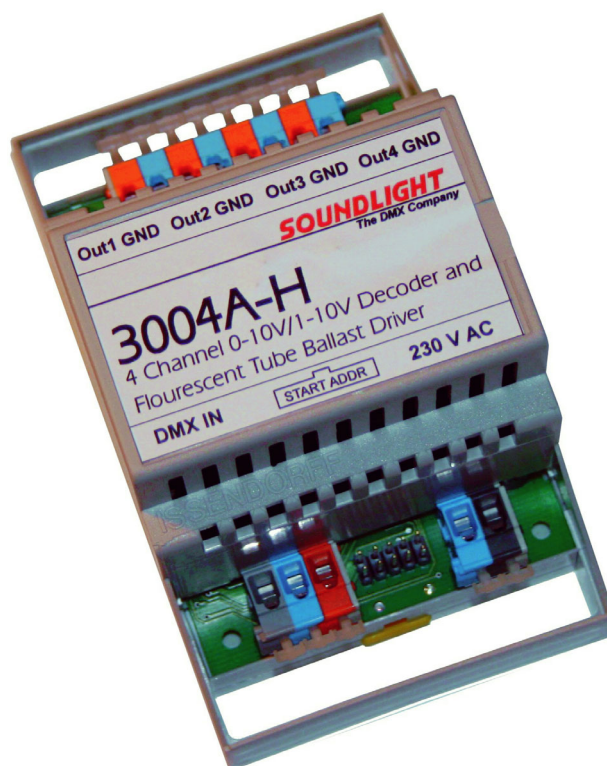


# BEDIENUNGSANLEITUNG

## Leuchtstofflampen-Dekoder 3004A-H Mk1

kombinierte 1-10V / DSI / DALI / PWM Version



(C) SOUNDLIGHT 1996-2009 \* ALLE RECHTE VORBEHALTEN \* KEINTEIL DIESER ANLEITUNG DARF OHNE SCHRIFTLICHE ZUSTIMMUNG DES HERAUSGEBERS IN IRGEND EINER FORM REPRODUZIERT, VERVIELFÄLTIGT ODER KOMMERZIELL GENUTZT WERDEN. \* WIR HALTEN ALLE ANGABEN DIESER ANLEITUNG FÜR VOLLSTÄNDIG UND ZUVERLÄSSIG. FÜR IRRTÜMER UND DRUCKFEHLER KÖNNEN WIR JEDOCH KEINE GEWÄHR ÜBERNEHMEN. VOR INBETRIEBNAHME HAT DER ANWENDER DIE ZWECKMÄSSIGKEIT DES GERÄTES FÜR SEINEN GEPLANTEN EINSATZ ZU PRÜFEN. SOUNDLIGHT SCHLIESST INSBESONDERE JEDE HAFTUNG FÜR SCHÄDEN -SOWOHL AM GERÄT ALS AUCH FOLGESCHÄDEN- AUS, DIE DURCH NICHT EIGNUNG, UNSACHGEMÄSSEN AUFBAU, FALSCH E INBETRIEBNAHME UND ANWENDUNG SOWIE NICHT BEACHTUNG GELTENDER SICHERHEITSVORSCHRIFTEN ENTSTEHEN.

**Vielen Dank, daß Sie sich für ein SOUNDLIGHT Gerät entschieden haben.**

Der SOUNDLIGHT DMX Converter 3004A-H ist ein intelligenter Converter, der Signale nach USITT DMX-512/1990 in Ansteuersignale für allen gängigen steuerbaren EVG (elektronische Vorschaltgeräte) konvertiert. Es sind 4 EVG-Kreise auf jeweils einer einzelnen Adresse ansteuerbar. Die Karte ist mit allen Standard-Lichtsteueranlagen verwendbar. Zu ihren besonderen Vorzügen zählen:

- universelle Protokolldekodierung  
Erkennt alle derzeit nach USITT zugelassenen Protokollvarianten
- zukunftssicher  
Durch Softwaresteuerung ist der 3004A-H Converter jederzeit an alle Protokollerweiterungen anpassbar.
- universell verwendbar  
Der Universalconverter 3004A-H unterstützt alle Ansteuerformate moderner regelbarer EVG. Dazu gehören die Analogsteuerung durch die Universalschnittstelle 1-10V, als auch die Digitalprotokolle DSI (Digital Serial Interface) und DALI (Digital Adressable Lighting Interface).
- hohe Linearität  
Durch voll digitale Steuerung von der Quelle bis zur Leuchtstoffröhre wird eine exakte Lichtregelung ermöglicht. Die volldigitale Ansteuerung ist darüber hinaus unempfindlich gegenüber Störungen und Einstreuungen.
- einfache Speisung  
Die Versorgungsspannung beträgt 230V AC. Die Platine kann aus dem Lichtnetz gespeist werden.
- Ausfallsicherung  
Bei Übertragungsausfall bleibt die letzte Einstellung bestehen. Alle angeschlossenen EVG werden periodisch neu beschrieben, auch wenn keine Signaländerung vorliegt (Auto-Refresh).
- universell  
Durch die DIN Tragschienenmontage ist ein einfacher Einbau in alle Schaltanlagen gegeben.
- kostengünstig  
Der SOUNDLIGHT 3004A-H ist ein preiswerter Decoder, die sich fast überall einbauen lässt.

## Anwendungen

Der Converter 3004A-H eignet sich für alle Steuerungsaufgaben, bei denen Leuchtstoffröhren stufenlos gedimmt werden sollen. Er steuert bis zu 8 EVG (je 2 EVG auf 4 getrennten Lichtkreisen). Jeder Ausgang kann mit maximal bis zu 2 EVG beschaltet werden. Für Film- oder Fernseharbeiten auf dem Set ist der Decoder ebenso geeignet wie im Theater, auf der Showbühne oder beim Live-Act. Überall, wo Sie per DMX Leuchtstofflampen dimmen wollen, ist der 3004A-H genau richtig.

**WARNHINWEIS:** Dies Gerät verwendet Netzspannung (230V AC). Netzspannung kann lebensgefährlich sein. Die Montage, Verkabelung und Inbetriebnahme darf daher nur von elektrotechnisch geschultem Fachpersonal vorgenommen werden.

Der Decoder 3004A-H verfügt über Anschlüsse für folgende Ein- und Ausgänge:

**CN1                      SPEISUNG**  
**230V Wechselspannung 50 Hz**

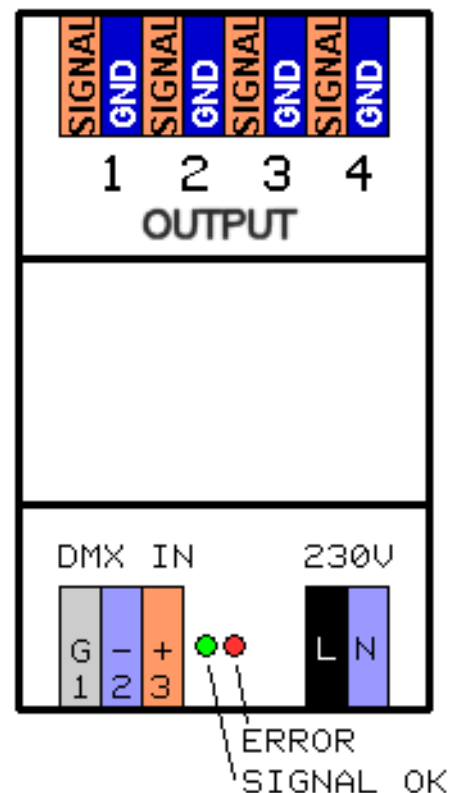
1 schwarz:        **L**     230V AC  
2 blau:            **N**     0V AC

**CN2                      DMX Dateneingang**

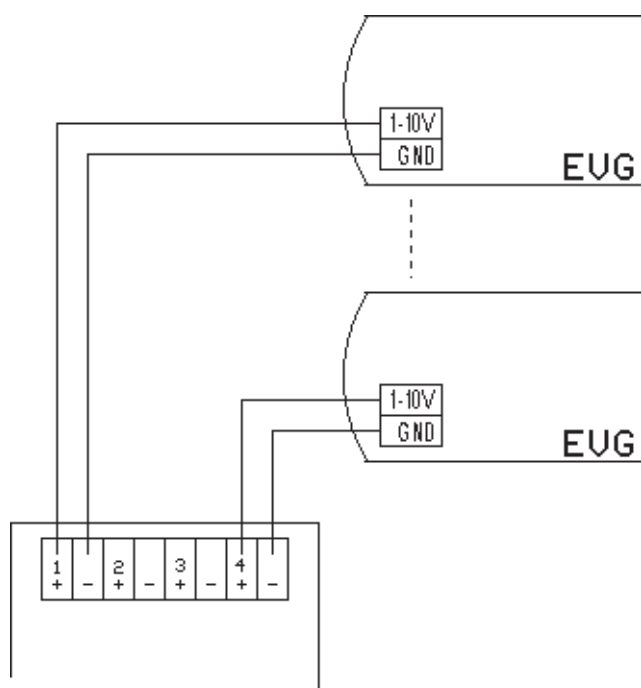
1 (grau)            Masse, Schirm  
2 (blau)            Steuersignal -  
3 (orange)        Steuersignal +

**CN3-6                    Steuerausgang zu den EVG**

1                    Kanal 1: Steuersignal Kanal 1  
2                    Kanal 1: Steuersignal 1 Masse  
3                    Kanal 2: Steuersignal Kanal 2  
4                    Kanal 2: Steuersignal 2 Masse  
5                    Kanal 3: Steuersignal Kanal 3  
6                    Kanal 3: Steuersignal 3 Masse  
7                    Kanal 4: Steuersignal Kanal 4  
8                    Kanal 4: Steuersignal 4 Masse



Die Lage und Bezeichnung der Anschlüsse und Bedienungselemente ist in der nebenstehenden Skizze wiedergegeben.



An die Decoderkarte 3004A-H können entweder analog oder digital steuerbare DSI-Geräte, als auch DALI-Geräte angeschlossen werden. Ein gemischter Betrieb ist allerdings nicht möglich, das Interface muß auf das jeweils benutzte Protokoll programmiert werden (siehe unten).

Der Anschluß der EVG erfolgt an die jeweiligen Ausgangsklemmen. Pro Klemmenpaar können bei Parallelbetrieb bis zu jeweils zwei EVG angeklemt werden.

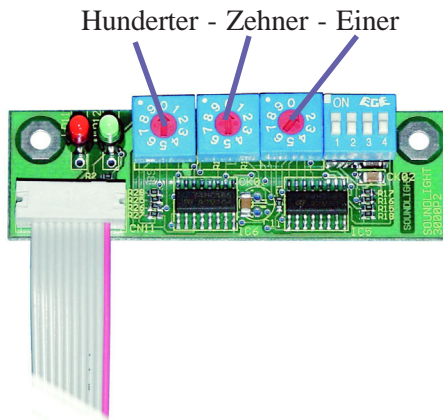
Digitale SOUNDLIGHT PCA EVG sind am Eingang polungsunabhängig; bei Einsatz anderer EVG beachten Sie ggfs. entsprechende Polungshinweise. Der Signalausgang der 3004A-H ist positiv.

MEHR AUF SEITE 5 : BETRIEBSMODI

# Signalanzeigen

Der Zustand der Decoder-Karte wird über Anzeige-LED signalisiert.

grün: Empfang OK  
rot: ERROR  
Ist im Normalbetrieb aus  
Blinkt bei auftretenden Datenfehlern oder Übertragungsausfall.



## Startadresse

Wie bei Modulen zur Gebäudeautomatisation üblich, verzichtet der Decoder 3004A-H auf Einstellorgane für Betriebsparameter. Diese werden vielmehr permanent im Modul abgespeichert. Bei der erstmaligen Inbetriebnahme ist daher eine Einstellung der Startadresse erforderlich. Die Startadresse ist die Nummer des DMX512-Kanals, der den ersten Ausgang bedienen soll. Zudem ist die Konfiguration der Karte über die DIP-Schalter festzulegen.

Die Programmierung erfolgt mit einem Startadressboard 3000P oder 3003P (Zubehör, nicht im Lieferumfang enthalten).

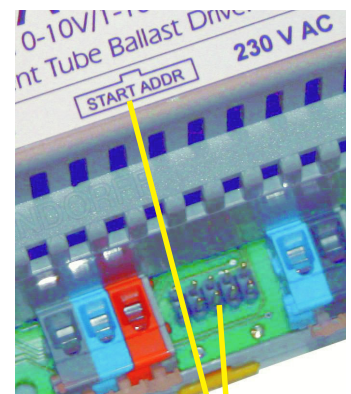
## Programmieradapter

Zur Einstellung der Startadresse muß zunächst der Adreßschalterblock angeklemt werden. **BITTE AUF DIE RICHTIGE POLUNG (NASE AM STECKER) ACHTEN. Wird das Adressboard falsch herum angesteckt, dann kann es beschädigt werden.**

Stellen Sie die gewünschte Adresse ein - soll beispielsweise die Adresse 101 programmiert werden, stellen Sie das Schalterboard auf 101.

Das Gerät übernimmt nun; Sie erkennen die erfolgte Programmierung daran, dass die rote und grüne LED-Anzeige nach etwa einer Sekunde 4x wechselweise blinken. Ist der Vorgang abgeschlossen, ist die Adresse gesetzt. Bitte schalten Sie das Gerät nun wieder aus und ziehen Sie dann das Adreßschalterboard wieder ab.

Jede Adreßänderung auf dem Schalterboard wird bei laufendem Betrieb des Interface nach wenigen Sekunden übernommen - Sie erkennen den laufenden Programmiervorgang am oben beschriebenen 4maligen wechselweisen Blinken der LEDs.



Anschlußleiste für Adreßschalter und Polungshinweis

## DIP-Schalter

Das vom Interface verarbeitete Protokoll und das Verhalten des Gerätes bei DMX Datenausfall kann vom Anwender ausgewählt werden. Es wird über die DIP-Schalter auf der Adresskarte gewählt und ebenso wie die DMX Startadresse fest in den Speicher des 3004A-H übernommen.

**DIP-SCHALTER 1: DMX HOLD**  
Bestimmt das Verhalten bei DMX Datenausfall.  
OFF= siehe DIP-Schalter 2  
ON = DMX HOLD bei Datenausfall

## DIP-SCHALTER 2: SIGNALAUSFALLWERT bei NON-HOLD

OFF= Ausgänge AUS bei Datenausfall (z.B. bei Bühnenlicht)

ON = Ausgänge EIN bei Datenausfall (z.B. bei Gebäudelicht)

## DIP-SCHALTER 3/4: BETRIEBSART

OFF/OFF= Analog-Ausgänge 0..10V / 1-10V

ON /OFF= DSI

OFF/ON = DALI

ON /ON = PWM

## Betriebsarten

### MODUS 1: ANALOG OUT 0-10V / 1-10V

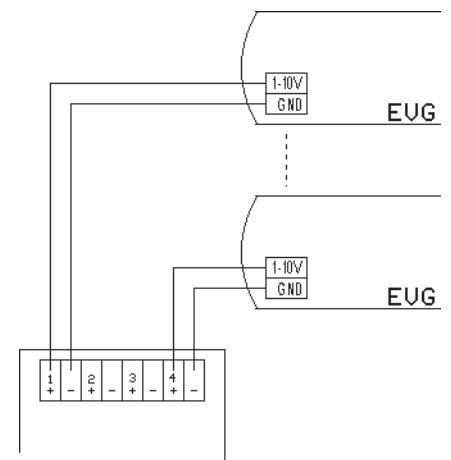
DIP-SCHALTER 3 = OFF

DIP-SCHALTER 4 = OFF

Der Decoder 3004A-H unterstützt beide Betriebsarten, nämlich 0..10V und 1..10V. Der wesentliche Unterschied dieser Protokolle liegt in der Stromrichtung des Ansteuerstromes: bei der 0..10V Steuerung (z.B. Dimmer im Entertainment-Bereich) muß ein Steuerstrom abgegeben werden, bei der 1-10V Steuerung hingegen (analog dimmbare EVG) muß ein Steuerstrom gezogen werden können.

Der Decoder kann beides und stellt den Ausgang automatisch auf die angeschaltete Last ein.

Die Regelkennlinie läuft linear von DMX=000 (aus, minimale Helligkeit) bis DMX=255 (maximale Helligkeit). Bitte beachten Sie, daß analog ansteuerbare EVG nicht bis auf Null geregelt werden können - dies liegt nicht am Decoder, sondern ist eine Eigenschaft der EVG. Typbedingt liegt die minimal erreichbare Helligkeit bei 1%, 3% oder höher. Bitte prüfen Sie die Daten der von Ihnen verwendeten EVG. SOUNDLIGHT empfiehlt den Einsatz von dimmbaren OSRAM EVG.



### MODUS 2: DSI

DIP-SCHALTER 3 = ON

DIP-SCHALTER 4 = OFF

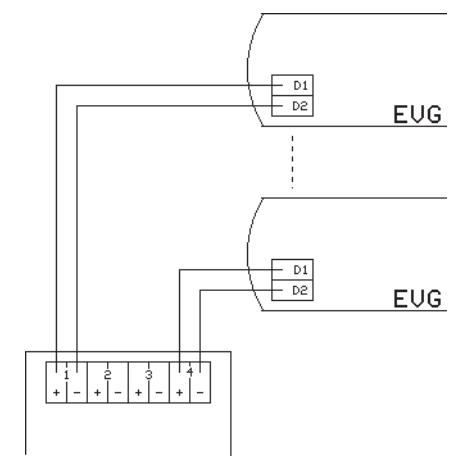
DSI (Digital Serial Interface) ist ein digitales Steuerprotokoll für dimmbare EVG. Mit der DSI-Ansteuerung erhält man einen exzellenten Gleichlauf der angesteuerten EVG und eine genau definierte, der Augenempfindlichkeit angepaßte logarithmische Dimmkurve (siehe Kapitel: "Ansteuerkennlinie").

Geeignet sind EVG der Typen PCA ECO und PCA EXCEL der Hersteller Tridonic und BBC.

Pro Ausgang können jeweils bis zu 2 EVG parallel angeschlossen werden; die 3004A-H kann somit bis zu 8 EVG bedienen.

Die Steuerung per DMX ist durch folgende Kennlinienpunkte definiert:

DMX = 000	EVG AUS (Standby)
DMX = 001	EVG EIN , 1% Helligkeit
DMX = 128	10% Helligkeit
DMX = 255	100% Helligkeit



### MODUS 3: DALI

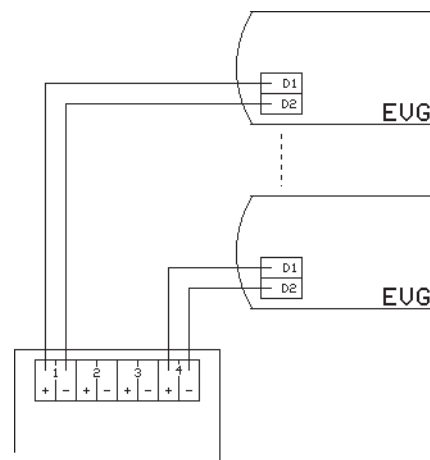
DIP-SCHALTER 3 = OFF  
DIP-SCHALTER 4 = ON

DALI EVG sind von verschiedensten Herstellern (Philips, Helvar, Osram, Tridonic u.a.m.) verfügbar. Alle mit DALI gekennzeichneten EVG können an die 3004A-H angeschlossen werden. Der Anschluß erfolgt wie bei DSI-EVG.

#### WICHTIGER HINWEIS:

Der Decoder 3004A-H speist angeschlossene EVG direkt. Im DALI-Modus darf daher **KEINE** zusätzliche DALI-Spannungsversorgung angeklemt werden.

Der Regelbereich des Decoders ist auf eine EVG-Kennlinie ausgelegt, die einen Steuerbereich von 1% bis 100% definiert. Es sind jedoch zahlreiche DALI-Geräte am Markt, deren untere Regelgrenze bei 3%, 5% oder gar 10% liegt. In diesem Falle bleibt der DMX-Einschaltpunkt erhalten, eine Helligkeitsänderung findet aber erst statt, wenn der Wert des EVG für die Mindestintensität erreicht und überschritten ist. DALI-Geräte reagieren schneller als DSI-Geräte, haben aber eine gröbere Auflösung (etwa 2/3) und reagieren damit "stufiger" als DSI-Pendants.



DMX = 000	EVG AUS (Standby)
DMX = 001	EVG EIN , 1% Helligkeit
DMX = 128	10% Helligkeit
DMX = 255	100% Helligkeit

#### EVG-Sortiment zum Betrieb der T8/Ø26mm Leuchtstofflampen

Produktbezeichnung	Zum Betrieb der T8-Leuchtstofflampe
<b>Einlampige Versionen</b>	
QT DALI-FQ 1x24/230-240 DIM	1xL18
QT DALI-L 1x36/230-240 DIM	1xL36, 1xL38
QT DALI-FQ 1x54/230-240 DIM	1xL58
<b>Zweilampige Versionen</b>	
QT DALI-FQ 2x24/230-240 DIM	2xL18
QT DALI-L 2x36/230-240 DIM	2xL36, 2xL38
QT DALI-FQ 2x54/230-240 DIM	2xL58

#### EVG-Sortiment zum Betrieb der FQ-T5/Ø16mm Leuchtstofflampen

Produktbezeichnung	Zum Betrieb der FQ-Leuchtstofflampe
<b>Einlampige Versionen</b>	
QT DALI-FQ 1x24/230-240 DIM	1xFQ 24
QT DALI-FQ 1x39/230-240 DIM	1xFQ 39
QT DALI-FQ 1x54/230-240 DIM	1xFQ 54
QT DALI-FQ 1x80/230-240 DIM	1xFQ 80
<b>Zweilampige Versionen</b>	
QT DALI-FQ 2x24/230-240 DIM	2xFQ 24
QT DALI-FQ 2x39/230-240 DIM	2xFQ 39
QT DALI-FQ 2x54/230-240 DIM	2xFQ 54

### MODUS 4: PWM

DIP-SCHALTER 3 = ON  
DIP-SCHALTER 4 = ON

Mit dem PWM Modus können Verbraucher helligkeitsgeregelt werden, die nicht spannungssteuerbar sind- z.B. LEDs, weil sie über eine Mindestdurchlaßspannung verfügen. Die Helligkeitssteuerung wird durch getaktetes Ein- und Ausschalten erreicht, wobei das Verhältnis EIN zu AUS variabel ist: eben PWM (pulse width modulation, deutsch: Pulsbreitenmodulation). Der 3004A-H bietet 4 PWM-Ausgänge, die ein PWM Steuersignal bereitstellen. Es eignet sich beispielsweise zur Ansteuerung von Leistungsstufen, die mit bipolaren npn Leistungstransistoren, IGBT oder MOSFET bestückt sind. Die Ausgangsfrequenz der PWM Ansteuerung beträgt ca. 240 Hz. Die Steuerkurve verfügt über die volle 8 Bit DMX512 Auflösung und ist absolut linear.

DMX = 000	AUS, Ausgang = 0V
DMX = 128	50% Intensität, Tastverhältnis 1:1
DMX = 255	100% Helligkeit, Ausgang = 10V

# Ansteuerkennlinie

Durch die digitale Ansteuerung der Leuchtstoffröhren verläuft die DSI / DALI Ansteuerkennlinie nach einer relativ exakten logarithmischen Kennlinienvorgabe. Der Vorteil: dadurch wird die Helligkeitszunahme im gesamten Regelbereich augenlinear (das Auge hat ebenfalls eine logarithmische Charakteristik).

Die angeschlossenen Leuchtstoffröhren zünden, sobald ein Helligkeitswert von 001 (entsprechend 1%) gesendet wird. Ein Ansteuerwert von 128 entspricht 10% Helligkeit, ein Ansteuerwert von 255 entspricht 100% Helligkeit (logarithmisch: pro Verdoppelung der Ansteuerung eine Zehnerpotenz Helligkeit mehr).

DSI-gesteuerte Vorschaltgeräte lassen sich im Bereich 1% bis 100% dimmen. DALI-gesteuerte Vorschaltgeräte lassen sich über das Protokoll theoretisch von 0,1% bis 100% regeln; es gibt aber keine EVG am Markt, die das auch können. Alle verfügbaren EVG beginnen ab minimal 1%. Damit die Regelkurve für DSI- und DALI-EVG gleich ist, setzt der Decoder 3004A-H die Ansteuerwerte passend um.

**Die Montage anzuschliessender EVG darf nur von elektrotechnisch geschultem und unterwiesenem Fachpersonal erfolgen. EVG sind zusätzlich mit Netzspannung zu versehen; ein Vertauschen von Netz- und Datenleitungen hat die Zerstörung angeschlossener Komponenten zur Folge.**

**Vor Inbetriebnahme der Anlage sicherstellen, dass eine einwandfreie Verdrahtung vorliegt!**

## Technische Daten

Abmessungen:	65 mm x 105 mm x 65 mm
Speisung:	230V AC
DMX IN:	1 Unit Load
Ausgang Analog :	0..10V current sink oder current source, max 2mA
Ausgang DSI:	Impulssignal 1200 bps 15V
Ausgang DALI:	Impulssignal 1200 bps 15V
Ausgang PWM:	0/10V ca. 240 Hz max. 2mA
BestellNr.:	3004A-H

## Störung

Ist anzunehmen, dass ein gefahrloser Betrieb nicht mehr möglich ist, so ist das Gerät außer Betrieb zu setzen und gegen unbeabsichtigten Betrieb zu sichern. Das trifft zu, wenn:

- das Gerät sichtbare Beschädigungen aufweist;
- das Gerät nicht mehr funktionsfähig ist;
- Teile im Innern des Gerätes lose oder locker sind;
- Verbindungsleitungen sichtbare Schäden aufweisen.

## Gewährleistung

Die Gewährleistung für dieses Gerät beträgt 2 Jahre. Sie umfasst die kostenlose Behebung der Mängel, die nachweisbar auf die Verwendung nicht einwandfreien Materials oder Fabrikationsfehler zurückzuführen sind.

Die Gewährleistung erlischt:

- bei Veränderungen und Reparaturversuchen am Gerät;
- bei eigenmächtiger Veränderung der Schaltung;
- Schäden durch Eingriffe fremder Personen;
- Schäden durch Nichtbeachtung der Bedienungsanleitung und des Anschlussplanes;
- Anschluss an eine falsche Spannung oder Stromart;
- Fehlbedienung oder Schäden durch fahrlässige Behandlung oder Mißbrauch.

## CE-Konformität



Die Baugruppe ist mikroprozessorgesteuert und verwendet Hochfrequenz (8 MHz Quartz). Die Karte wurde in unserem Labor gemäß EN55022B und IEC65/144 geprüft. Damit die Eigenschaften der Karte in Bezug auf die CE-Konformität (leitungsgebundene und feldgeführte Störabstrahlung) erhalten bleiben, ist es insbesondere notwendig, die Baugruppe vorschriftsmäßig zu verkabeln.

Bitte achten Sie darauf, dass zum Anschluss stets ordnungsgemäß abgeschirmte Leitungen (bevorzugt AES/EBU-Kabel oder geschirmte Netzwerkleitung CAT5) zur Anwendung kommen und dass die Schirmung korrekt angeschlossen ist.

**Hinweis:** Die Abschirmung darf nicht mit einem signalführenden Leiter zusammenkommen.

## Service

Innerhalb des Gerätes sind KEINE vom Anwender zu bedienenden oder zu wartenden Teile enthalten. Sollte Ihr 3004A-H einmal einen Service benötigen, dann senden Sie das Gerät bitte gut verpackt frachtfrei an das Werk ein.

## Umwelthinweis



Ist die Lebensdauer des Gerätes erreicht, dann muss es umweltverträglich über die kommunalen Sammelstellen zum Elektrogeräte-Recycling entsorgt werden. Diese Geräte dürfen nicht über den Hausmüll entsorgt werden. SOUNDLIGHT ist im Rücknahmesystem für Elektrogeräte (EAR-WEEE) registriert.