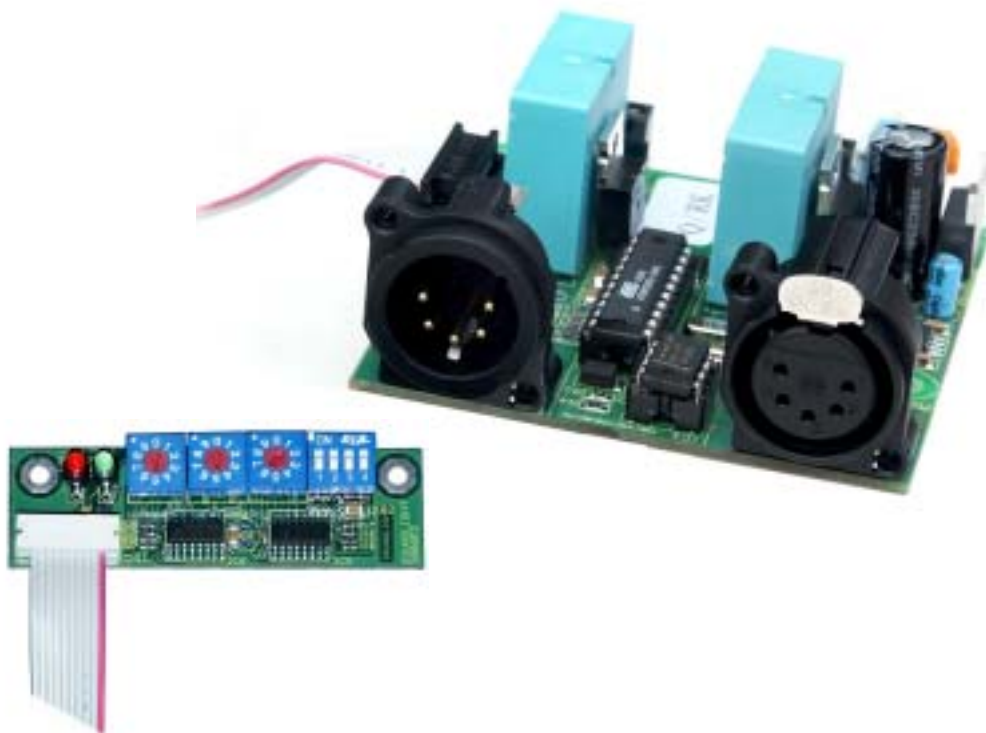


BEDIENUNGSANLEITUNG

DMX Relaiskarte 3202R Mk6



(C) SOUNDLIGHT 1996-2007* ALLE RECHTE VORBEHALTEN * KEINTEIL DIESER ANLEITUNG DARF OHNE SCHRIFTLICHE ZUSTIMMUNG DES HERAUSGEBERS IN IRGEND EINER FORM REPRODUZIERT, VERVIELFÄLTIGT ODER KOMMERZIELL GENUTZT WERDEN. * WIR HALTEN ALLE ANGABEN DIESER ANLEITUNG FÜR VOLLSTÄNDIG UND ZUVERLÄSSIG. FÜR IRRTÜMER UND DRUCKFEHLER KÖNNEN WIR JEDOCH KEINE GEWÄHR ÜBERNEHMEN. VOR INBETRIEBNAHME HAT DER ANWENDER DIE ZWECKMÄSSIGKEIT DES GERÄTES FÜR SEINEN GEPLANTEN EINSATZ ZU PRÜFEN. SOUNDLIGHT SCHLIESST INSBESONDERE JEDE HAFTUNG FÜR SCHÄDEN - SOWOHL AM GERÄT ALS AUCH FOLGESCHÄDEN - AUS, DIE DURCH NICHT EIGNUNG, UNSACHGEMÄSSEN AUFBAU, FALSCH EINGEBETRIEBNAHME UND ANWENDUNG SOWIE NICHT BEACHTUNG GELTENDER SICHERHEITSVORSCHRIFTEN ENTSTEHEN.

SOUNDLIGHT *The DMX Company* Benniger Str.1 D-30974 Wennigsen Tel. 05045-91293-11

Vielen Dank, daß Sie sich für ein SOUNDLIGHT Gerät entschieden haben.

Die SOUNDLIGHT DMX Relaiskarte 3202R ist ein intelligenter Demultiplexer, der digitale Lichtsteuersignale nach USITT DMX-512/1990 in potentialfrei geschaltete Kontakte dekodiert. Die Karte liegt nun in der aktuellen Version 3202R6 vor. Die Karte ist mit allen Standard-Lichtsteueranlagen verwendbar. Zu ihren besonderen Vorzügen zählen:

- universelle Protokolldekodierung

Erkennt alle derzeit nach USITT zugelassenen Protokollvarianten.

- zukunftsicher

Durch Softwaresteuerung ist die Relaiskarte jederzeit an alle Protokollerweiterungen anpaßbar.

- universelle Schaltmöglichkeit

Durch verschiedene, vom Anwender einstellbare Schaltverhalten läßt sich der Demultiplexer leicht an verschiedene Schaltaufgaben anpassen. Es besteht zudem die Möglichkeit, die Karte mit verschiedenen Ausgangsrelais zu bestücken, um sie der zu schaltenden Last anzupassen.

- einfache Speisung

Die Versorgungsspannung beträgt -je nach eingesetztem Relais- 12 bzw. 24V DC; die Platine ist mit integrierten Stabilisatoren ausgestattet.

- Ausfallsicherung

Bei Übertragungsausfall bleibt auf Wunsch die letzte Einstellung bestehen.

- kostengünstig

Die SOUNDLIGHT 3202R ist eine preiswerte Platine, die sich fast überall einbauen läßt.

Features

Die Platine 3202R besteht aus einer Basisplatine sowie einer Adress-Schalter-Karte, die zur Einstellung der Startadresse dient. Die Karte kann alternativ auch ohne Startadreiblatine betrieben werden; in diesem Falle werden die letzten Einstellungen auf der Karte gespeichert. Auch Sonderbetriebsarten (andere Schwellwerte, HOLD-Funktion) können über die Adreßeinstellkarte gewählt werden.

Anwendungen

Die Relaiskarte 3202R eignet sich für alle Schaltaufgaben, die mit anderen Mitteln nicht oder ineffizient gelöst werden können. Dazu zählen z.B. die Anwendung als Ersatz für Fernbedienungen (alles, wofür man eine Taste drücken muß, z.B.: Nebelmaschinen, Audio-Recorder, Türöffner, Computerinterface etc.), oder als elektrischer Leistungsschalter (einfache Glühlampen (Switchpack), Lüfter/Ventilatoren, Spiegelkugeln, Disco-Effekte, Steckdosen). Für Film- und Fernseharbeiten auf dem Set ist die Karte also ebenso geeignet wie im Theater, auf der Showbühne oder beim Live-Act. Überall, wo Sie per DMX etwas auslösen wollen, ist die 3202R genau richtig.

Anschlüsse

Die Relais-Platine 3202R Mk6 verfügt über Anschlußpunkte für 4 Ein- und Ausgänge:

CN6 DMX-Eingang (XLR 5-polig)

- 1 Masse, GND
- 2 -DMX
- 3 +DMX
- 4 2. Link (Reserve)
- 5 2. Link (Reserve)

CN7 DMX-Ausgang (XLR 5-polig)

- 1 Masse, GND
- 2 -DMX
- 3 +DMX
- 4 2. Link (Reserve)
- 5 2. Link (Reserve)

CN1 Relais-Ausgang 1

CN2 Relais-Ausgang 2

- orange C (Common, Mittelkontakt)
- d'grau NC (Normally Closed, Öffner)
- h'grau NO (Normally Open, Schließer)

Hinweis: die funktionale Belegung kann in Hinblick auf die eingesetzten Relais abweichen. Bitte vor Benutzung mit einem Ohmmeter oder Durchgangsprüfer nachtesten.

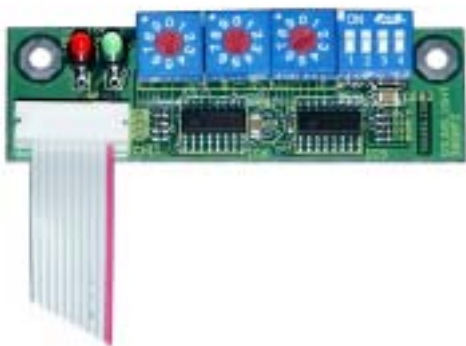
CN3 Stromversorgung (Klemmen)

- rot +12V DC [Sonderversion: 24V DC]
- blau Masse

Signalanzeigen

Der Zustand der Demultiplexer-Karte wird über zwei Anzeige-LED signalisiert.

- grün: Betrieb (blinkt im Normalbetrieb)
- rot: ERROR
Ist im Normalbetrieb aus
Blinkt bei auftretenden Datenfehlern oder Übertragungsausfall.



Codierschalter

Mit den Dezimal-Codierschaltern wird die Startadresse, d.h., die Nummer des ersten zu dekodierenden Kanals eingestellt. Die Einstellung erfolgt numerisch dezimal, es ist also keine Binärumrechnung wie bei DIL-Schaltern erforderlich.

S1: Einer
S2: Zehner
S3: Hunderter

Wird die Adresse 000 eingestellt, dann werden alle Ausgänge ausgeschaltet- unabhängig von eventuell empfangenen Daten.

Die Ausgänge können einzeln manuell eingeschaltet werden über die Schaltstellungen

801: Kanal 1 EIN
802: Kanal 2 EIN

DIP-Schalter-Einstellungen

Die DMX-Relaiskarte 3202R kann auf verschiedene Funktionen eingestellt werden. Dazu dienen die DIP-Schalter 1...4:

S1: HOLD Modus

OFF	HOLD Modus AUS
ON	HOLD Modus EIN

S2: Safety Level

Wenn der HOLD Modus nicht aktiviert ist, gelten folgende Einstellungen:

S2=OFF	Relais schalten aus
S2=ON	Relais schalten ein

S3, S4: Schaltpunkte für Relaisansteuerung

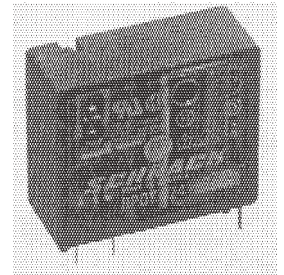
S3=OFF	<45%	Relais schaltet aus
S4=OFF	>55%	Relais schaltet ein
S3=ON	<25%	Relais schaltet aus
S4=OFF	>75%	Relais schaltet ein
S3=OFF	<10%	Relais schaltet aus
S4=ON	>90%	Relais schaltet ein
S3=ON	0%	Relais schaltet aus
S4=ON	>0%	Relais schaltet ein

Relais-Bestückung

Entsprechend der zu schaltenden Last kann die Karte mit verschiedenen Relais oder Kleinschützen bestückt sein. Dabei gilt stets: die Anschlußspannung der Karte muß mit der Betriebsspannung der verwendeten Relais übereinstimmen. Es können 12V oder 24V Relais eingesetzt werden. Als Standardbestückung kommen folgende Relaisstypen zum Einsatz, die nachfolgend charakterisiert sind.

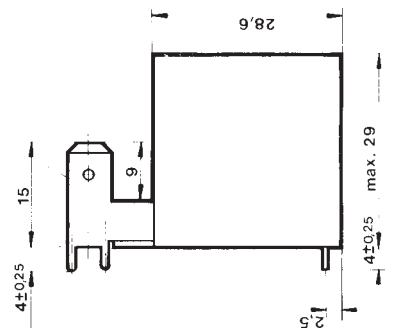
max. Einschaltstrom: 8A bei 230V AC ohmsche Last
max. Schaltspannung: 440V AC (bei Widerstandslast)
Kontakte: 1x um
Schaltleistung max.: 2000VA AC

Approbationen



max. Einschaltstrom: 16A bei 230V AC ohmsche Last
max. Schaltspannung: 380V AC (bei Widerstandslast)
Kontakte: 1x ein
Schaltleistung max.: 4000VA AC

Approbationen



Bitte beachten Sie beim Beschalten der Relais:

Alle Schaltangaben werden von den Relaisherstellern für ohmsche Last (z.B. Glühlampen) spezifiziert. Beim Schalten induktiver Lasten sind erheblich geringere Ströme anzusetzen, zudem kann - insbesondere durch Induktionsspannungen beim Ausschalten- durch Funkenbildung ein erhöhter Kontaktabbrand, ggfs. auch Kleben der Kontakte, auftreten. Induktive Lasten sind daher unbedingt mit Spannungsbegrenzern, z.B. VDR-Widerständen, zu beschalten. Hohe Störpegel beim Abschalten induktiver Lasten können zudem über die Stromversorgung in die Elektronik eingekoppelt werden und dort Störungen verursachen, die Relais "flattern" lassen.

Technische Daten

Abmessungen: 70 mm x 70 mm x 45 mm (Höhe ist relaisabhängig)
Speisung: 12V DC 30 mA (kein Relais)
150 mA (beide Relais, relaisabhängig)
DMX IN: 1 Unit Load
DMX OUT: durchgeschleift
Relais Out: 250V AC max. 6A (relaisabhängig)
BestellNr.: 3202R-EP6, 3202R-EP16

Störung

Ist anzunehmen, daß ein gefahrloser Betrieb nicht mehr möglich ist, so ist das Gerät außer Betrieb zu setzen und gegen unbeabsichtigten Betrieb zu sichern. Das trifft zu, wenn:

- das Gerät sichtbare Beschädigungen aufweist;
- das Gerät nicht mehr funktionsfähig ist;

- Teile im Innern des Gerätes lose oder locker sind;
- Verbindungsleitungen sichtbare Schäden aufweisen.

Gewährleistung

Die Gewährleistung für dieses Gerät beträgt 1 Jahr. Sie umfaßt die kostenlose Behebung der Mängel, die nachweisbar auf die Verwendung nicht einwandfreien Materials oder Fabrikationsfehler zurückzuführen sind.

Die Gewährleistung erlischt:

- bei Veränderungen und Reparaturversuchen am Gerät;
- bei eigenmächtiger Veränderung der Schaltung;
- Schäden durch Eingriffe fremder Personen;
- Schäden durch Nichtbeachtung der Bedienungsanleitung und des Anschlußplanes;
- Anschluß an eine falsche Spannung oder Stromart;
- Fehlbedienung oder Schäden durch fahrlässige Behandlung oder Mißbrauch.

CE-Konformität



Die Baugruppe ist mikroprozessorgesteuert und verwendet Hochfrequenz (16 MHz Quartz). Die Karte wurde in unserem Labor gemäß EN55022B und IEC65/144 geprüft. Damit die Eigenschaften der Karte in Bezug auf die CE-Konformität (leitungsgebundene und feldgeführte Störabstrahlung) erhalten bleiben, ist es notwendig, die Baugruppe in ein geschlossenes Metallgehäuse einzubauen. Bitte achten Sie darauf, daß zum Anschluß stets ordnungsgemäß abgeschirmte Leitungen (bevorzugt AES/EBU-Kabel) zur Anwendung kommen und die Schirmung korrekt angeschlossen ist.

Hinweis: Die Abschirmung darf nicht mit einem signalführenden Leiter zusammenkommen.

Service

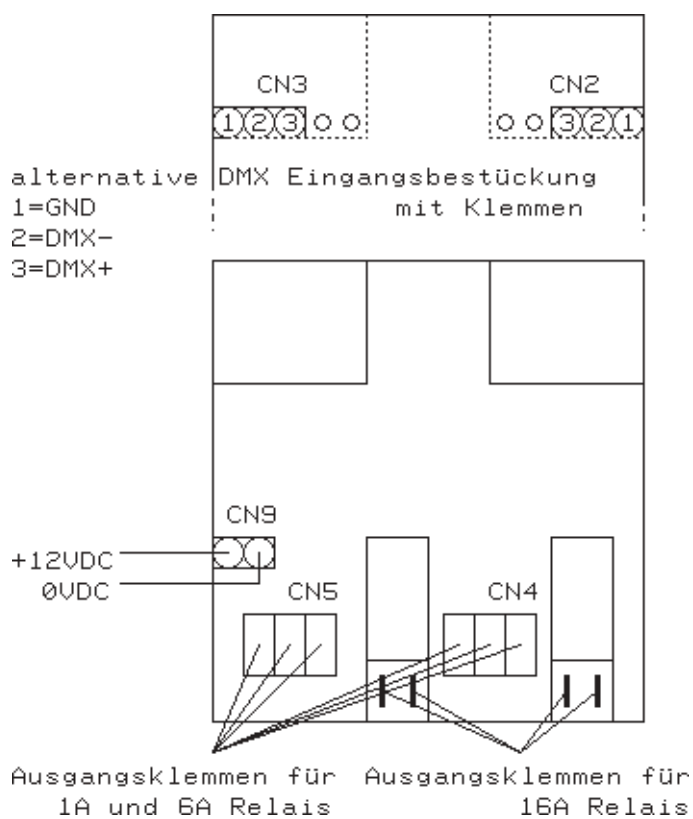
Innerhalb des Gerätes sind KEINE vom Anwender zu bedienenden oder zu wartenden Teile enthalten. Sollte Ihr 3202R einmal einen Service benötigen, dann senden Sie das Gerät bitte gut verpackt frachtfrei an das Werk ein.

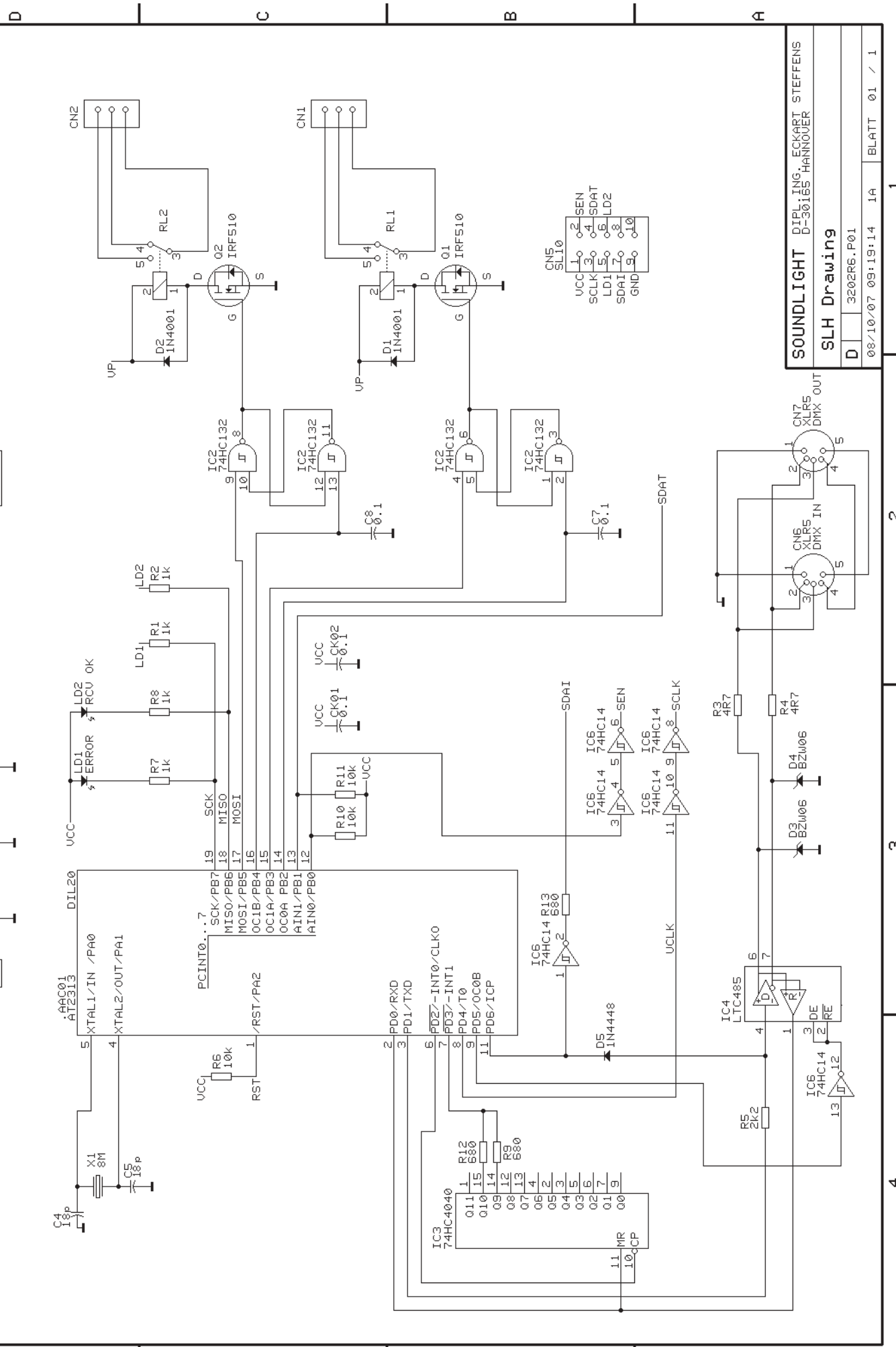
Umwelthinweis



Hat dieses Gerät das Ende seiner nutzbaren Lebensdauer erreicht, dann darf es keinesfalls über den Hausmüll entsorgt werden. Elektrische und elektronische Geräte müssen dem bundesweiten Sammelsystem zugeführt werden und können kostenlos bei allen kommunalen Sammelplätzen abgegeben werden. SOUNDLIGHT ist im bundesweiten Recyclingsystem (WEEE, EAR) unter der Registriernummer DE58883929 registriert.

Anordnung der Anschlußpunkte auf der Platine





SOUNDLIGHT DIPL.-ING. ECKHART STEFFENS
D-30165 HANNOVER
SLH Drawing
D 3202R6.P01
08/10/07 09:19:14 1A BLATT 01 / 1