

BEDIENUNGSANLEITUNG

DMX auf 0...10V Demultiplexer und Leuchtstofflampen-Dekoder 3004A-H Mk1 kombinierte 1-10V / DSI / DALI / PWM Version



RoHS
compliant

(C) SOUNDLIGHT 1996-2019 * ALLE RECHTE VORBEHALTEN * KEIN TEIL DIESER ANLEITUNG DARF OHNE SCHRIFTLICHE ZUSTIMMUNG DES HERAUSGEBERS IN IRGEND EINER FORM REPRODUZIERT, VERVIELFÄLTIGT ODER KOMMERZIELL GENUTZT WERDEN. * WIR HALTEN ALLE ANGABEN DIESER ANLEITUNG FÜR VOLLSTÄNDIG UND ZUVERLÄSSIG. FÜR IRRTÜMER UND DRUCKFEHLER KÖNNEN WIR JEDOCH KEINE GEWÄHR ÜBERNEHMEN. VOR INBETRIEBNAHME HAT DER ANWENDER DIE ZWECKMÄSSIGKEIT DES GERÄTES FÜR SEINEN GEPLANTEN EINSATZ ZU PRÜFEN. SOUNDLIGHT SCHLIESST INSBESONDERE JEDE HAFTUNG FÜR SCHÄDEN -SOWOHL AM GERÄT ALS AUCH FOLGESCHÄDEN- AUS, DIE DURCH NICHTEIGNUNG, UNSACHGEMÄSSEN AUFBAU, FALSCHER INBETRIEBNAHME UND ANWENDUNG SOWIE NICHTBEACHTUNG GELTENDER SICHERHEITSVORSCHRIFTEN ENTSTEHEN.

Vielen Dank, daß Sie sich für ein SOUNDLIGHT Gerät entschieden haben.

Der SOUNDLIGHT DMX Converter 3004A-H ist ein intelligenter Converter, der Signale nach USITT DMX-512/1990 in Ansteuersignale für allen gängigen steuerbaren EVG (elektronische Vorschaltgeräte) konvertiert. Es sind 4 EVG-Kreise auf jeweils einer einzelnen Adresse ansteuerbar. Die Karte ist mit allen Standard-Lichtsteueranlagen verwendbar. Zu ihren besonderen Vorzügen zählen:

- universelle Protokolldekodierung
Erkennt alle derzeit nach USITT zugelassenen Protokollvarianten
- zukunftssicher
Durch Softwaresteuerung ist der 3004A-H Converter jederzeit an alle Protokollerweiterungen anpassbar.
- universell verwendbar
Der Universalconverter 3004A-H unterstützt alle Ansteuerformate moderner regelbarer EVG. Dazu gehören die Analogsteuerung durch die Universalschnittstelle 1-10V, als auch die Digitalprotokolle DSI (Digital Serial Interface) und DALI (Digital Adressable Lighting Interface).
- hohe Linearität
Durch voll digitale Steuerung von der Quelle bis zur Leuchtstoffröhre wird eine exakte Lichtregelung ermöglicht. Die volldigitale Ansteuerung ist dar überhinaus unempfindlich gegenüber Störungen und Einstreuungen.
- einfache Speisung
Die Versorgungsspannung beträgt 230V AC. Die Platine kann aus dem Lichtnetz gespeist werden.
- Ausfallsicherung
Bei Übertragungsausfall bleibt die letzte Einstellung bestehen. Alle angeschlossenen EVG werden periodisch neu beschrieben, auch wenn keine Signaländerung vorliegt (Auto-Refresh).
- universell
Durch die DIN Tragschienenmontage ist ein einfacher Einbau in alle Schaltanlagen gegeben.
- kostengünstig
Der SOUNDLIGHT 3004A-H ist ein preiswerter Decoder, die sich fast überall einbauen lässt.

Anwendungen

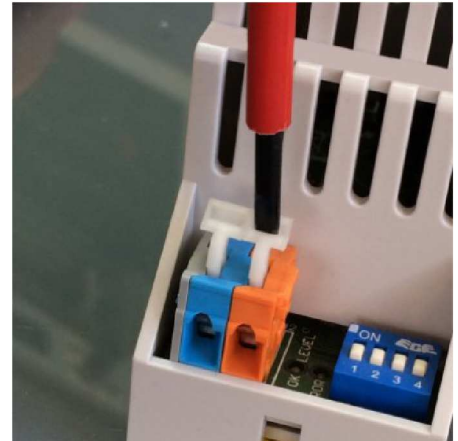
Der Converter 3004A-H eignet sich für alle Steuerungsaufgaben, bei denen Leuchtstoffröhren stufenlos gedimmt werden sollen. Er steuert bis zu 8 EVG (je 2 EVG auf 4 getrennten Lichtkreisen). Jeder Ausgang kann mit maximal bis zu 2 EVG beschaltet werden. Für Film- oder Fernseharbeiten auf dem Set ist der Decoder ebenso geeignet wie im Theater, auf der Showbühne oder beim Live-Act. Überall, wo Sie per DMX Leuchtstofflampen dimmen wollen, ist der 3004A-H genau richtig.

WARNHINWEIS: Dies Gerät verwendet Netzspannung (230V AC). Netzspannung kann lebensgefährlich sein. Die Montage, Verkabelung und Inbetriebnahme darf daher nur von elektrotechnisch geschultem Fachpersonal vorgenommen werden. Das Gerät ist ausschließlich zur Verwendung in trockenen Räumen vorgesehen, bei Verwendung im Aussenbereich ist die Montage in einem Schutzgehäuse mit entsprechendem IP Rating erforderlich.



Klemmen

Alle Klemmleisten sind mit selbstfedernden WAGO Kontakt-klemmen bestückt. Dadurch ist ein Lockern von Verbindungen im Betrieb ausgeschlossen. Durch sanften (vertikalen) Druck auf den Hebel öffnet sich die Klemme zum Einsetzen oder Herausnehmen des Anschlußdrahtes. Wenn Sie zum Niederdrücken der Hebel ein Werkzeug benutzen möchten, dann eignet sich ein herkömmlicher Phasenprüfer (**Schlitz-Schraubendreher**) am besten. Kreuzschlitzschraubendreher sind ungeeignet, da durch das leichte Abrutschen des Werkzeuges die Klemme oder die Baugruppe beschädigt werden kann!



Anschlüsse

Der Decoder 3004A-H verfügt über Anschlüsse für folgende Ein- und Ausgänge:

CN1 SPEISUNG
230V Wechselspannung 50 Hz

- 1 schwarz: L 230V AC
- 2 blau: N 0V AC

CN2 DMX Dateneingang

- 1 (grau) Masse, Schirm
- 2 (blau) Steuersignal -
- 3 (orange) Steuersignal +

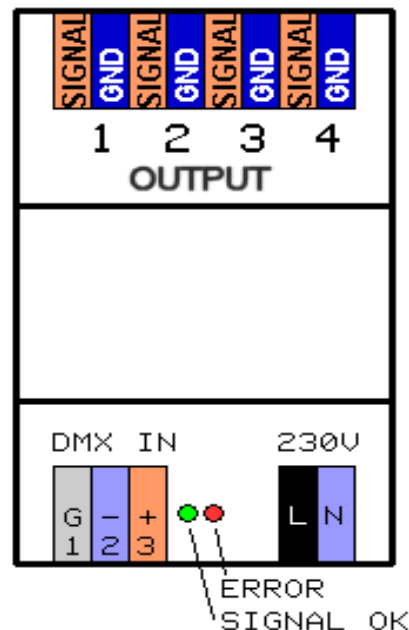
Der DMX Anschluss kann sowohl als Dateneingang als auch zum Weiterschleifen des DMX Signals verwendet werden. Wir empfehlen die Verwendung von Doppel-Aderendhülsen.

CN3-6 Steuerausgang zu den EVG

- 1 Kanal 1: Steuersignal Kanal 1
- 2 Kanal 1: Steuersignal 1 Masse
- 3 Kanal 2: Steuersignal Kanal 2
- 4 Kanal 2: Steuersignal 2 Masse
- 5 Kanal 3: Steuersignal Kanal 3
- 6 Kanal 3: Steuersignal 3 Masse
- 7 Kanal 4: Steuersignal Kanal 4
- 8 Kanal 4: Steuersignal 4 Masse

Die Ausgänge liefern ein Steuersignal 0...10V und können beide Stromrichtungen bedienen (Steuerstrom ausgeben oder Steuerstrom aufnehmen). Sie eignen sich daher auch zur Ansteuerung von 1...10V Verbrauchern aus dem Architekturlicht-Bereich.

ACHTUNG! Bestimmte 1-10V steuerbare EVG oder LED-Treiber dürfen NUR durch ein Poti gesteuert werden (auch wenn der Eingang mit „1-10V“ beschriftet ist). Solche Geräte sind für eine externe Spannungs-Steuerung nicht zugelassen. Bitte prüfen Sie das jeweilige Datenblatt des Herstellers! Für Schäden durch Mißachtung dieses Hinweises kommen wir nicht auf!



Ausgangsbelegung

An die Decoderkarte 3004A-H können entweder über 0...+10V steuerbare Geräte (wie z.B. Dimmer, Nebelmaschinen, Effektgeräte u.s.w.), 1..10V steuerbare Vorschaltgerät oder LED-Treiber (**bitte beachten Sie die vorstehende Anmerkung!**), oder digital steuerbare DSI-Geräte, als auch DALI-Geräte angeschlossen werden. Ein gemischter Betrieb ist allerdings nicht möglich, das Interface muß auf das jeweils benutzte Protokoll programmiert werden (siehe unten).

Der Anschluß der EVG erfolgt an die jeweiligen Ausgangsklemmen. Pro Klemmenpaar können bei Parallelbetrieb bis zu jeweils **zwei** EVG angeklemt werden.

Digitale SOUNDLIGHT PCA EVG sind am Eingang polungsunabhängig; bei Einsatz anderer EVG beachten Sie ggfs. entsprechende Polungshinweise. Der Signalausgang der 3004A-H ist positiv.

Beim Anschluss von DALI EVG darf keine DALI PSU zusätzlich angeschlossen werden. Der Decoder speist die Ausgänge selbst. Eine zusätzliche Spannungsversorgung könnte die Ausgänge beschädigen.



MEHR AUF SEITE 5 : BETRIEBSMODI

Signalanzeigen

Der Zustand der Decoder-Karte wird über Anzeige-LED signalisiert.

grün:	Empfang OK
rot:	ERROR
	Ist im Normalbetrieb aus
	Blinkt bei auftretenden Datenfehlern oder Übertragungsausfall.
gelb:	RDM-Daten bzw. RDM-Programmierung

Startadresse

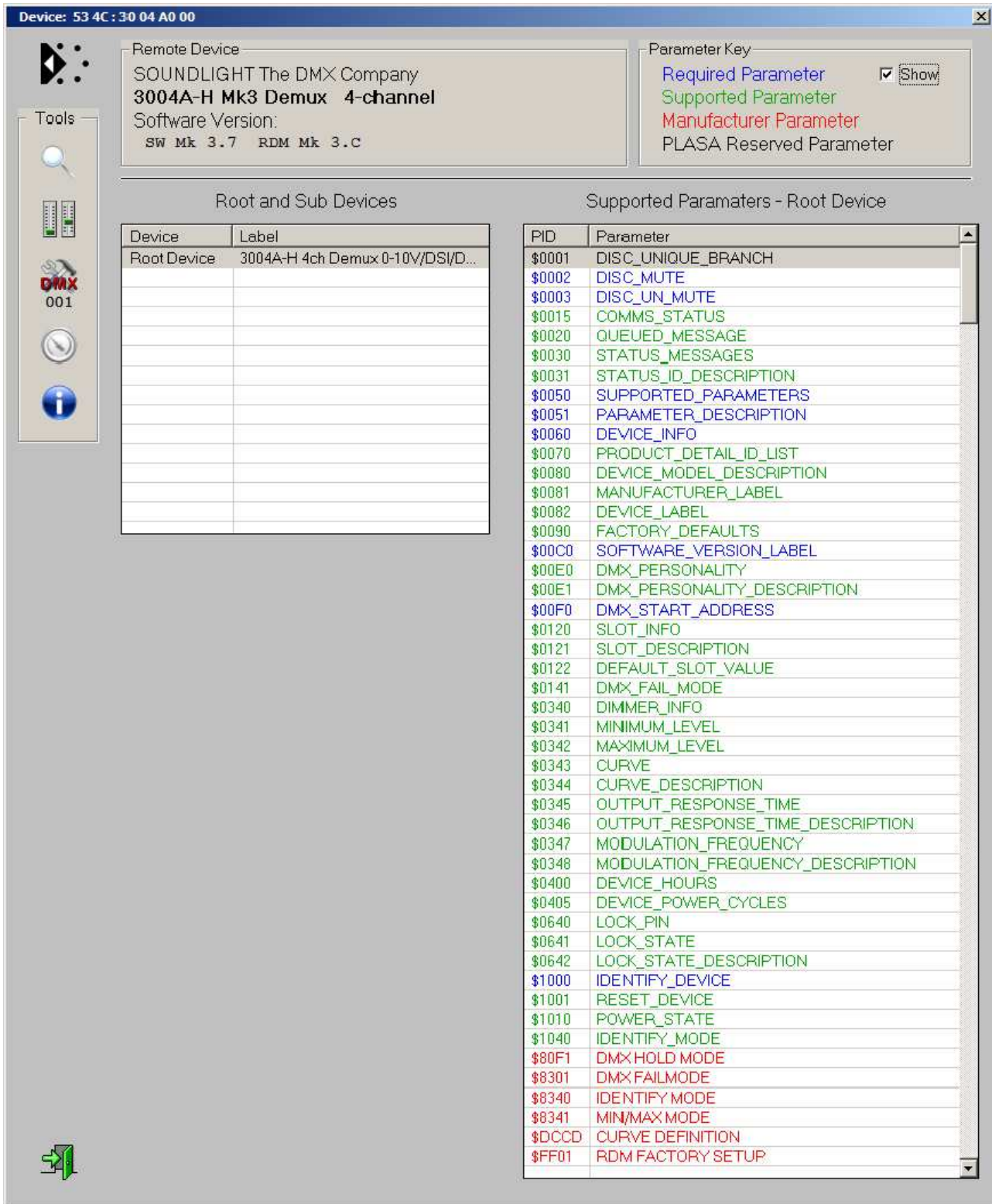
Wie bei Modulen zur Gebäudeautomatisation üblich, verzichtet der Decoder 3004A-H auf Einstellorgane für Betriebsparameter. Diese werden vielmehr permanent im Modul abgespeichert. Bei der erstmaligen Inbetriebnahme ist daher eine Einstellung der Startadresse erforderlich. Die Startadresse ist die Nummer des DMX512-Kanals, der den ersten Ausgang bedienen soll. Zudem ist die Konfiguration der Karte über die DIP-Schalter festzulegen. Die Programmierung erfolgt über DMX RDM. Steht kein RDM-fähiger DMX Controller zur Verfügung, kann die Startadresse, die DMX Personality (Betriebsart) und der DMX HOLD-Modus wahlweise auch mit einem Startadressboard 3000P , 3003P , 3005P oder 3006P eingestellt werden.

Bei Modulen zur DIN-Tragschienenmontage müssen Startadressboards, da sie nur einmalig angeschafft werden müssen, als Zubehör bestellt werden. Sie sind also nicht im Lieferumfang enthalten.

Adressboards können -soweit nicht anders vermerkt- für alle unsere Produkte verwendet werden.

RDM Befehlsliste

Programmieren Sie alle Einstellungen des Decoders 3004A-H ganz einfach über RDM. Der Vorteil: Sie müssen nicht mehr zum Gerät, alle Einstellungen lassen sich per Controller einfachst über die DMX-Leitung erledigen. Niocn nie war Geräte-Setup so einfach und bequem!



Device: 53 4C : 30 04 A0 00

Remote Device
 SOUNDLIGHT The DMX Company
3004A-H Mk3 Demux 4-channel
 Software Version:
 SW Mk 3.7 RDM Mk 3.C

Parameter Key
 Required Parameter Show
 Supported Parameter
 Manufacturer Parameter
 PLASA Reserved Parameter

Tools
 DMX 001

Root and Sub Devices

Device	Label
Root Device	3004A-H 4ch Demux 0-10V/DSI/D...

Supported Parameters - Root Device

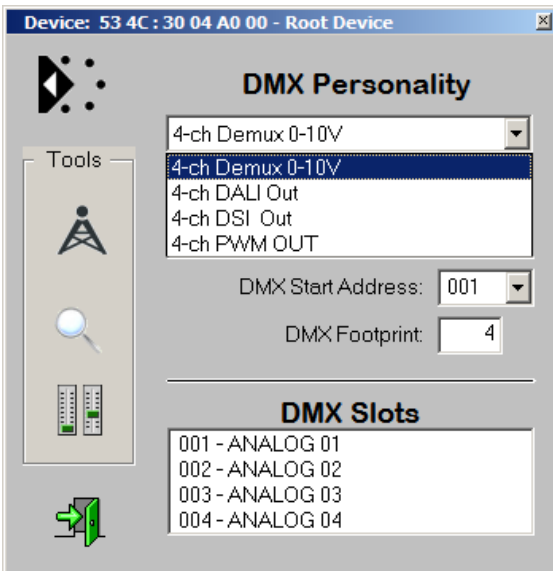
PID	Parameter
\$0001	DISC_UNIQUE_BRANCH
\$0002	DISC_MUTE
\$0003	DISC_UN_MUTE
\$0015	COMMS_STATUS
\$0020	QUEUED_MESSAGE
\$0030	STATUS_MESSAGES
\$0031	STATUS_ID_DESCRIPTION
\$0050	SUPPORTED_PARAMETERS
\$0051	PARAMETER_DESCRIPTION
\$0060	DEVICE_INFO
\$0070	PRODUCT_DETAIL_ID_LIST
\$0080	DEVICE_MODEL_DESCRIPTION
\$0081	MANUFACTURER_LABEL
\$0082	DEVICE_LABEL
\$0090	FACTORY_DEFAULTS
\$00C0	SOFTWARE_VERSION_LABEL
\$00E0	DMX_PERSONALITY
\$00E1	DMX_PERSONALITY_DESCRIPTION
\$00F0	DMX_START_ADDRESS
\$0120	SLOT_INFO
\$0121	SLOT_DESCRIPTION
\$0122	DEFAULT_SLOT_VALUE
\$0141	DMX_FAIL_MODE
\$0340	DIMMER_INFO
\$0341	MINIMUM_LEVEL
\$0342	MAXIMUM_LEVEL
\$0343	CURVE
\$0344	CURVE_DESCRIPTION
\$0345	OUTPUT_RESPONSE_TIME
\$0346	OUTPUT_RESPONSE_TIME_DESCRIPTION
\$0347	MODULATION_FREQUENCY
\$0348	MODULATION_FREQUENCY_DESCRIPTION
\$0400	DEVICE_HOURS
\$0405	DEVICE_POWER_CYCLES
\$0640	LOCK_PIN
\$0641	LOCK_STATE
\$0642	LOCK_STATE_DESCRIPTION
\$1000	IDENTIFY_DEVICE
\$1001	RESET_DEVICE
\$1010	POWER_STATE
\$1040	IDENTIFY_MODE
\$80F1	DMX HOLD MODE
\$8301	DMX FAILMODE
\$8340	IDENTIFY MODE
\$8341	MIN/MAX MODE
\$DCCD	CURVE DEFINITION
\$FF01	RDM FACTORY SETUP

Befehlsliste des Decoders 3004A-H

RDM Einstellungen

Wie die einzelnen Einstellungen vorgenommen werden können, ist vom verwendeten DMX RDM Controller abhängig. Bitte ziehen Sie also Ihr Controller-Manual zu Rate, das die verwendeten Befehlsmasken, die Eingabe-Syntax etc. erläutert. So wie jede Textverarbeitung ihre eigene Oberfläche benutzt, verwendet jeder RDM-Controller ebenfalls seine eigene Bediener-Oberfläche.

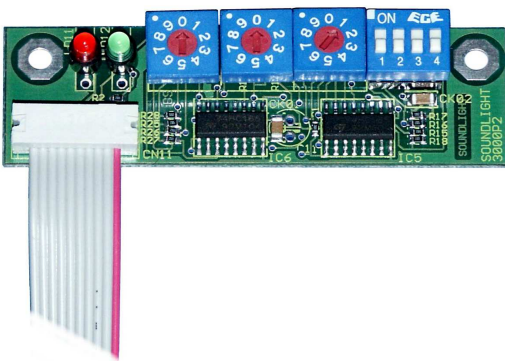
Wir empfehlen den JESE GET/SET Controller als fortschrittlichste und unversellste Lösung. (siehe: www.jese.co.uk)



Einstellung der DMX Personality (Betriebsart), und der DMX Startadresse beim JESE GET/SET Controller

Startadressboard

Wollen Sie ein Startadressboard verwenden, dann muss zur Einstellung der Startadresse zunächst der Adreßschalterblock angeklemt werden. Stellen Sie dann die gewünschte Adresse ein - soll beispielsweise die Adresse 132 programmiert werden, stellen Sie die Schalter auf „132“.



Das Gerät übernimmt nun; Sie erkennen die erfolgte Programmierung daran, dass die rote und grüne LED-Anzeige nach etwa einer Sekunde 4x wechselweise blinken. Ist der Vorgang abgeschlossen, ist die Adresse gesetzt. Bitte schalten Sie das Gerät nun wieder aus und ziehen Sie dann das Adreßschalterboard wieder ab.

Jede Adreßänderung auf dem Schalterboard wird bei laufendem Betrieb des Interface nach wenigen Sekunden übernommen - Sie erkennen den laufenden Programmiervorgang am oben beschriebenen 4-maligen wechselweisen Blinken der LEDs.

WICHTIGER HINWEIS: Bei Programmierung über DMX RDM (gelbe LED "RDM" leuchtet) werden mechanische Schalter (z.B.: Startadressboard 3000P) abgeschaltet und sind damit dann unwirksam. Um die Schalter wieder zu aktivieren, einfach kurzzeitig eine Adresse im Bereich 900-999 (dazu einfach die Hunderterstelle auf "9" drehen) setzen und warten, bis eine Programmierung erfolgt ist (LEDs rot-grün blinken 4x abwechselnd). Die Schalter werden dann wieder freigegeben, eine RDM-Programmierung wird damit durch die Schaltereinstellungen wieder überschrieben.

DIP-Schalter

Das vom Interface verarbeitete Protokoll und das Verhalten des Gerätes bei DMX Datenausfall kann vom Anwender ausgewählt werden. Es wird über die DIP-Schalter auf der Adresskarte gewählt und ebenso wie die DMX Startadresse fest in den Speicher des 3004A-H übernommen.

DIP-SCHALTER 1: DMX HOLD

Bestimmt das Verhalten bei DMX Datenausfall.
OFF= siehe DIP-Schalter 2
ON = DMX HOLD bei Datenausfall

DIP-SCHALTER 2: SIGNALAUSFALLWERT bei NON-HOLD

OFF= Ausgänge AUS bei Datenausfall (z.B. bei Bühnenlicht)
ON = Ausgänge EIN bei Datenausfall (z.B. bei Gebäudelicht)

DIP-SCHALTER 3/4: BETRIEBSART

OFF/OFF=	PERSONALITY 1	Analog-Ausgänge 0..10V / 1-10V
ON /OFF=	PERSONALITY 2	DSI
OFF/ON =	PERSONALITY 3	DALI
ON /ON =	PERSONALITY 4	PWM

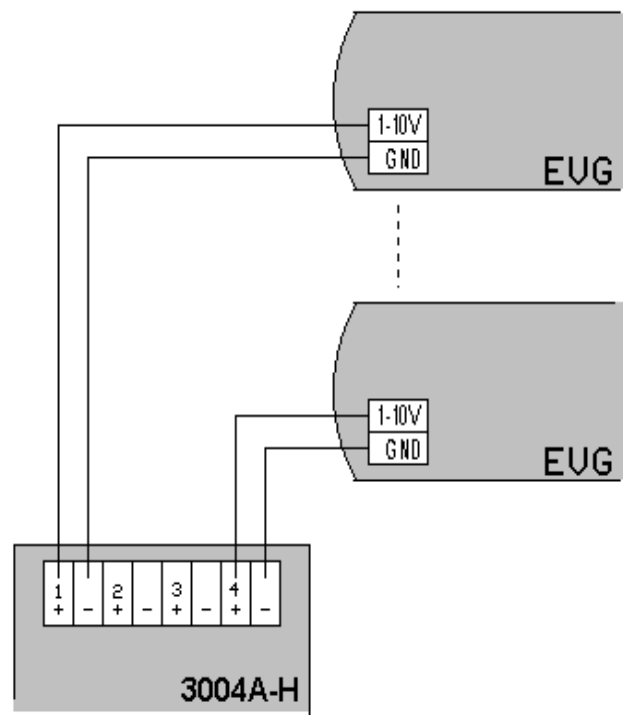
Betriebsarten

MODUS 1: ANALOG OUT 0-10V / 1-10V

DIP-SCHALTER 3 = OFF
DIP-SCHALTER 4 = OFF

Der Decoder 3004A-H unterstützt beide Betriebsarten, nämlich 0...10V und 1..10V. Der wesentliche Unterschied dieser Protokolle liegt in der Stromrichtung des Ansteuerstromes: bei der 0..10V Steuerung (z.B. Dimmer im Entertainment-Bereich) muß ein Steuerstrom abgegeben werden, bei der 1-10V Steuerung hingegen (analog dimmbare EVG) muß ein Steuerstrom gezogen werden können. Der Decoder kann beides und stellt den Ausgang automatisch auf die angeschaltete Last ein.

Die Regelkennlinie läuft linear von DMX=000 (aus, minimale Helligkeit) bis DMX=255 (maximale Helligkeit). Bitte beachten Sie, daß analog ansteuerbare EVG nicht bis auf Null geregelt werden können - dies liegt nicht am Decoder, sondern ist eine Eigenschaft der EVG. Typbedingt liegt die minimal erreichbare Helligkeit bei 1%, 3% oder höher. Bitte prüfen Sie die Daten der von Ihnen verwendeten EVG. SOUNDLIGHT empfiehlt den Einsatz von dimmbaren OSRAM EVG.



MODUS 2: DSI

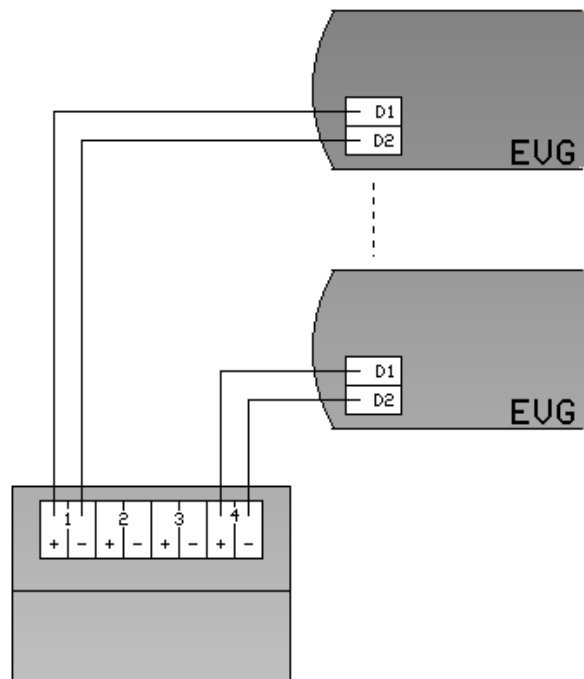
DIP-SCHALTER 3 = ON
DIP-SCHALTER 4 = OFF

DSI (Digital Serial Interface) ist ein digitales Steuerprotokoll für dimmbare EVG. Mit der DSI-An-

steuerung erhält man einen exzellenten Gleichlauf der angesteuerten EVG und eine genau definierte, der Augenempfindlichkeit angepaßte logarithmische Dimmkurve (siehe Kapitel: "Ansteuerkennlinie").

Geeignet sind EVG der Typen PCA ECO und PCA EXCEL der Hersteller Tridonic und BBC. Pro Ausgang können jeweils bis zu 2 EVG parallel angeschlossen werden; die 3004A-H kann somit bis zu 8 EVG bedienen. Die Steuerung per DMX ist durch folgende Kennlinienpunkte definiert:

DMX = 000	EVG AUS (Standby)
DMX = 001	EVG EIN , 1% Helligkeit
DMX = 128	10% Helligkeit
DMX = 255	100% Helligkeit



MODUS 3: DALI

DALI EVG sind von verschiedensten Herstellern (Philips, Helvar, Osram, Tridonic u.a.m.) verfügbar. Alle mit DALI gekennzeichneten EVG können an die 3004A-H angeschlossen werden. Der Anschluß erfolgt wie bei DSI-EVG.

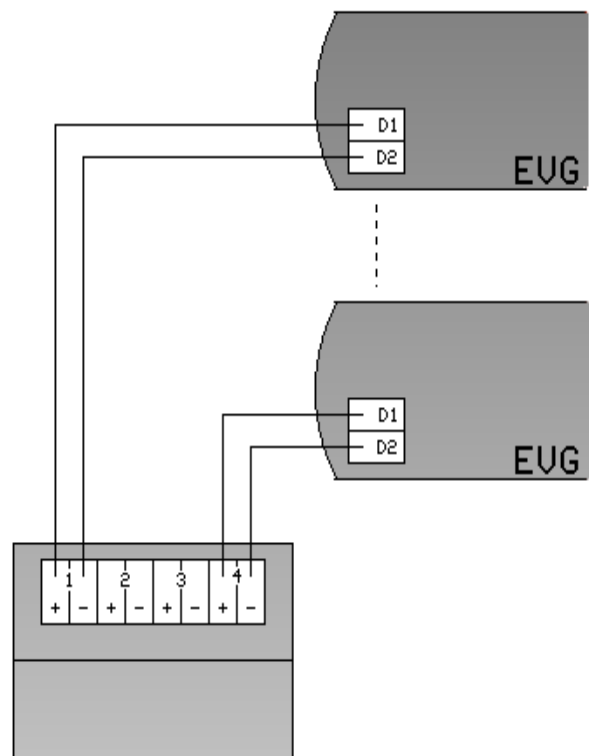
WICHTIGER HINWEIS:

Der Decoder 3004A-H speist angeschlossene EVG direkt. Im DALI-Modus darf daher **KEINE** zusätzliche DALI-Spannungsversorgung angeklemt werden. Eine zusätzliche Stromversorgung könnte die Ausgänge beschädigen.

Der Regelbereich des Decoders ist auf eine EVG-Kennlinie ausgelegt, die einen Steuerbereich von 1% bis 100% definiert. Es sind jedoch zahlreiche DALI-Geräte am Markt, deren untere Regelgrenze bei 3%, 5% oder gar 10% liegt. In diesem Falle bleibt der DMX-Einschaltzeitpunkt erhalten, eine Helligkeitsänderung findet aber erst statt, wenn der Wert des EVG für die Mindestintensität erreicht und überschritten ist. DALI-Geräte reagieren schneller als DSI-Geräte, haben aber eine gröbere Auflösung (etwa 2/3) und reagieren damit "stufiger" als DSI-Pendants.

DMX = 000	EVG AUS (Standby)
DMX = 001	EVG EIN , 1% Helligkeit
DMX = 128	10% Helligkeit
DMX = 255	100% Helligkeit

DIP-SCHALTER 3 = OFF
DIP-SCHALTER 4 = ON



MODUS 4: PWM

DIP-SCHALTER 3 = ON

DIP-SCHALTER 4 = ON

Mit dem PWM Modus können Verbraucher hellkeitsgeregelt werden, die nicht spannungssteuerbar sind- z.B. LEDs, weil sie über eine Mindestdurchlaßspannung verfügen. Die Helligkeitssteuerung wird durch getaktetes Ein- und Ausschalten erreicht, wobei das Verhältnis EIN zu AUS variabel ist: eben PWM (pulse width modulation, deutsch: Pulsbreitenmodulation). Der 3004A-H bietet 4 PWM-Ausgänge, die ein PWM Steuersignal bereitstellen. Es eignet sich beispielsweise zur Ansteuerung von Leistungsstufen, die mit bipolaren npn Leistungstransistoren, IGBT oder MOSFET bestückt sind.

Die Ausgangsfrequenz der PWM Ansteuerung beträgt ca. 240 Hz. Die Steuerkurve verfügt über die volle 8 Bit DMX512 Auflösung und ist absolut linear.

DMX = 000	AUS, Ausgang = 0V
DMX = 128	50% Intensität, Tastverhältnis 1:1
DMX = 255	100% Helligkeit, Ausgang = 10V

Ansteuerkennlinie

Durch die digitale Ansteuerung der Leuchtstoffröhren verläuft die DSI / DALI Ansteuerkennlinie nach einer relativ exakten logarithmischen Kennlinienvorgabe. Der Vorteil: dadurch wird die Helligkeitszunahme im gesamten Regelbereich augenlinear (das Auge hat ebenfalls eine logarithmische Charakteristik).

Die angeschlossenen Leuchtstoffröhren zünden, sobald ein Helligkeitswert von 001 (entsprechend 1%) gesendet wird. Ein Ansteuerwert von 128 entspricht 10% Helligkeit, ein Ansteuerwert von 255 entspricht 100% Helligkeit (logarithmisch: pro Verdoppelung der Ansteuerung eine Zehnerpotenz Helligkeit mehr).

DSI-gesteuerte Vorschaltgeräte lassen sich im Bereich 1% bis 100% dimmen. DALI-gesteuerte Vorschaltgeräte lassen sich über das Protokoll theoretisch von 0,1% bis 100% regeln; es gibt aber keine EVG am Markt, die das auch können. Alle verfügbaren EVG beginnen ab minimal 1%. Damit die Regelkurve für DSI- und DALI-EVG gleich ist, setzt der Decoder 3004A-H die Ansteuerwerte passend um.

Die Montage anzuschliessender EVG darf nur von elektrotechnisch geschultem und unterwiesenem Fachpersonal erfolgen. EVG sind zusätzlich mit Netzspannung zu versehen; ein Vertauschen von Netz- und Datenleitungen hat die Zerstörung angeschlossener Komponenten zur Folge. Vor Inbetriebnahme der Anlage sicherstellen, dass eine einwandfreie Verdrahtung vorliegt!



Technische Daten

Abmessungen:	65 mm x 105 mm x 65 mm, 4TE
Speisung:	230V AC
DMX IN:	1 Unit Load
Ausgang Analog :	0..10V current sink oder current source, max 2mA
Ausgangspegel minimal:	<200mV
Ausgangspegel maximal:	>9,8V
Ausgang DSI:	Impulssignal 1200 bps 15V
Ausgang DALI:	Impulssignal 1200 bps 15V
Ausgang PWM:	0/10V ca. 240 Hz max. 2mA
Betriebstemperatur:	0...+50°C
Lagertemperatur:	-20...+70°C
BestellNr.:	3004A-H

DMX RDM

Der Decoder 3004A-H kann über DMX RDM angesteuert und administriert werden. Mögliche Einstellungen über DMX RDM enthalten:

- die Einstellung der DMX Startadresse
- die Einstellung der DMX Personality
- die Einstellung des Ansprechverhaltens
- die Einstellung der Ausgangskurve (incl. der Definition eigener Kurvenformen)
- Auslesung von Labeln, der Betriebszeit, des Startup-Zählers, des Übertragungsfehler-Zählers, etc.

Mehr Informationen zu DMX RDM erhalten Sie auf unserer Website unter:

www.rdm.soundlight.de.

Das vollständige DMX RDM Befehlsmanual können Sie unter www.manuals.soundlight.de downloaden.

Störung

Ist anzunehmen, dass ein gefahrloser Betrieb nicht mehr möglich ist, so ist das Gerät außer Betrieb zu setzen und gegen unbeabsichtigten Betrieb zu sichern. Das trifft zu, wenn:

- das Gerät sichtbare Beschädigungen aufweist;
- das Gerät nicht mehr funktionsfähig ist;
- Teile im Innern des Gerätes lose oder locker sind;
- Verbindungsleitungen sichtbare Schäden aufweisen.

Gewährleistung

Die Gewährleistung für dieses Gerät beträgt 2 Jahre. Sie umfasst die kostenlose Behebung der Mängel, die nachweisbar auf die Verwendung nicht einwandfreien Materials oder Fabrikationsfehler zurückzuführen sind.

Die Gewährleistung erlischt:

- bei Veränderungen und Reparaturversuchen am Gerät;
- bei eigenmächtiger Veränderung der Schaltung;
- Schäden durch Eingriffe fremder Personen;
- Schäden durch Nichtbeachtung der Bedienungsanleitung und des Anschlussplanes;
- Anschluss an eine falsche Spannung oder Stromart;
- Fehlbedienung oder Schäden durch fahrlässige Behandlung oder Mißbrauch.

CE-Konformität



Die Baugruppe ist mikroprozessorgesteuert und verwendet Hochfrequenz (8 MHz Quartz). Der Decoder wurde im EMV-Labor geprüft. Damit die Eigenschaften erhalten bleiben, ist es insbesondere notwendig, die Baugruppe vorschriftsmäßig zu verkabeln.

Bitte achten Sie darauf, dass zum Anschluss der DMX Eingänge stets ordnungsgemäß abgeschirmte Leitungen (bevorzugt AES/EBU-Kabel oder geschirmte Netzwerkleitung CAT5) zur Anwendung kommen und dass die Schirmung korrekt angeschlossen ist.

Hinweis: Die Abschirmung darf nicht mit einem signalführenden Leiter zusammenkommen.

Service

Innerhalb des Gerätes sind KEINE vom Anwender zu bedienenden oder zu wartenden Teile enthalten. Sollte Ihr 3004A-H einmal einen Service benötigen, dann senden Sie das Gerät bitte gut verpackt frachtfrei an das Werk ein.

Umwelthinweis



Ist die Lebensdauer des Gerätes erreicht, dann muss es umweltverträglich über die kommunalen Sammelstellen zum Elektrogeräte-Recycling entsorgt werden. Diese Geräte dürfen *nicht* über den Hausmüll entsorgt werden. SOUNDLIGHT ist im Rücknahmesystem für Elektrogeräte (EAR-WEEE: DE58883929) registriert.

Produktinformationen

Weitere Produktinformationen zum 3004A-H erhalten Sie auf unserer Produkt-Website:
www.soundlight.de/produkte/3004a-h